

Kontaktring contact ring
 Spannkonus tension cone
 Isolierteil insulating part
 Druckstück thrust piece
 Flanschglocke bell flange
 Schrumpfschlauch heat-shrink tube
 Kabelschirm isoliert von Flanschglocke herausgeführt cable screen isolated from bell flange

Optionale Erdungsschraube der Flanschglocke
optional: earthing point of the bell housing

Darstellung auf Einleiterkabel mit Kupferdrahtschirm ohne Armierung (andere Kabelaufbauten möglich)

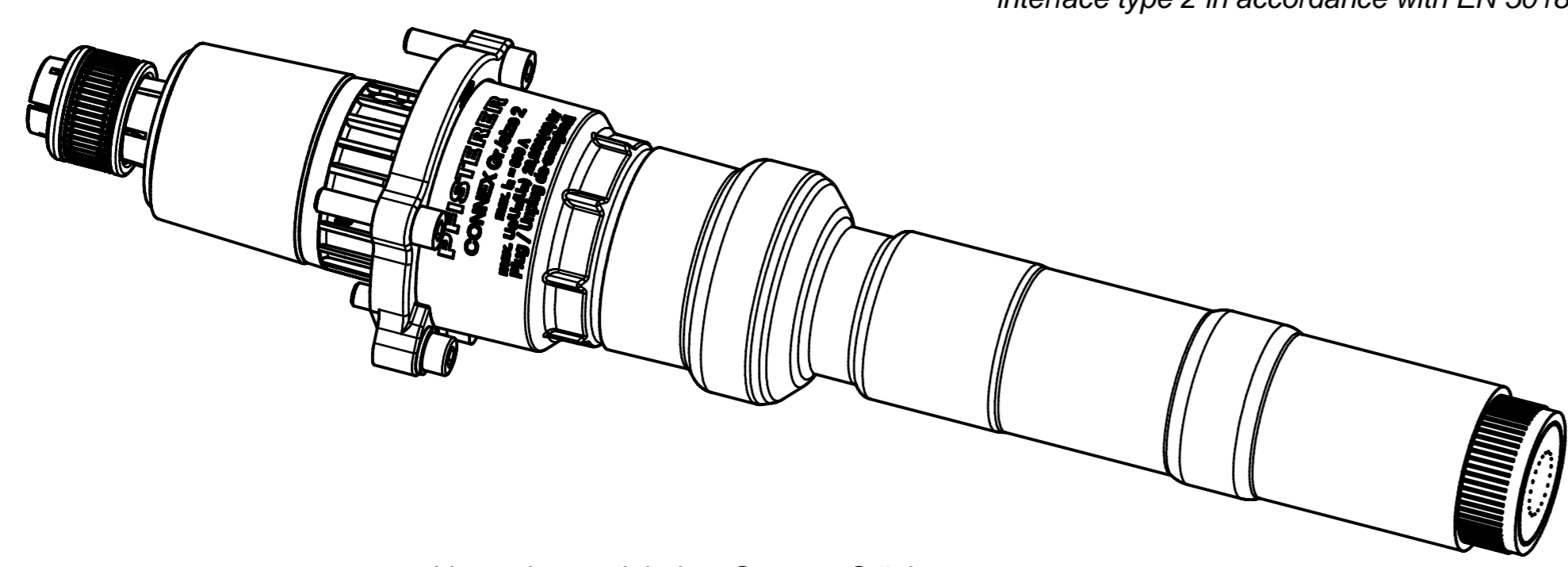
Demonstration on single-core-cable with copper wire screen without armoring (other cable constructions also possible)

für steckbare Durchführungen mit Innenkonus, Anschlussstyp 2 nach DIN EN 50180 / 181

for inside cone plug-in type bushing, interface type 2 in accordance with EN 50180 / 181

Gr. / size 2 (XL)
max. U_o / U_n (U_m): 20,8 / 36 (42)kV
max. I_n: 800A

Durchmesser über Isolierung 34,0 - 44,0mm (nach Entfernen der äußeren Leitschicht)
diameter over insulation 34,0 - 44,0mm (after removing of the semi-conductive cable screen)



Verpackungseinheit: 1 Satz = 3 Stück
packing unit: 1 set = 3 pieces

The reproduction, distribution and utilization of this document as well as the communication of its contents to others without explicit authorization is prohibited. Offenders will be held liable for the payment of damages. All rights reserved in the event of the grant of a patent, utility model or design. © Pfisterer

Maßstab / scale 0,8:1 (1:2)	Gewicht ca. / weight ca. (g) 2500	Beschreibung / title			
Erstellt von / created by Leonhardt	Datum / date 2011-12-08	3St. CONNEX-Kabelanschlussteile Gr.2(XL), Um=42kV max. In=800A - Variantenartikel			
Geprüft von / approved by Leonhardt	Datum / date 2011-12-15	3pcs CONNEX separable connectors size2(XL) Um=42kV max In=800A - variant article			
Ersatz für / replacement for		Dokumentart / type of document Für Kunden	Dateiname / filename S02-144621	Format / size A2	Blatt / sh. 1/1
And.nr. / rev. no. 2012-12-17		Name / name Ferenci	Index / rev. 03	Dokumentnr. / document no. 823999999A	
PFISTERER Kontaktssysteme GmbH					