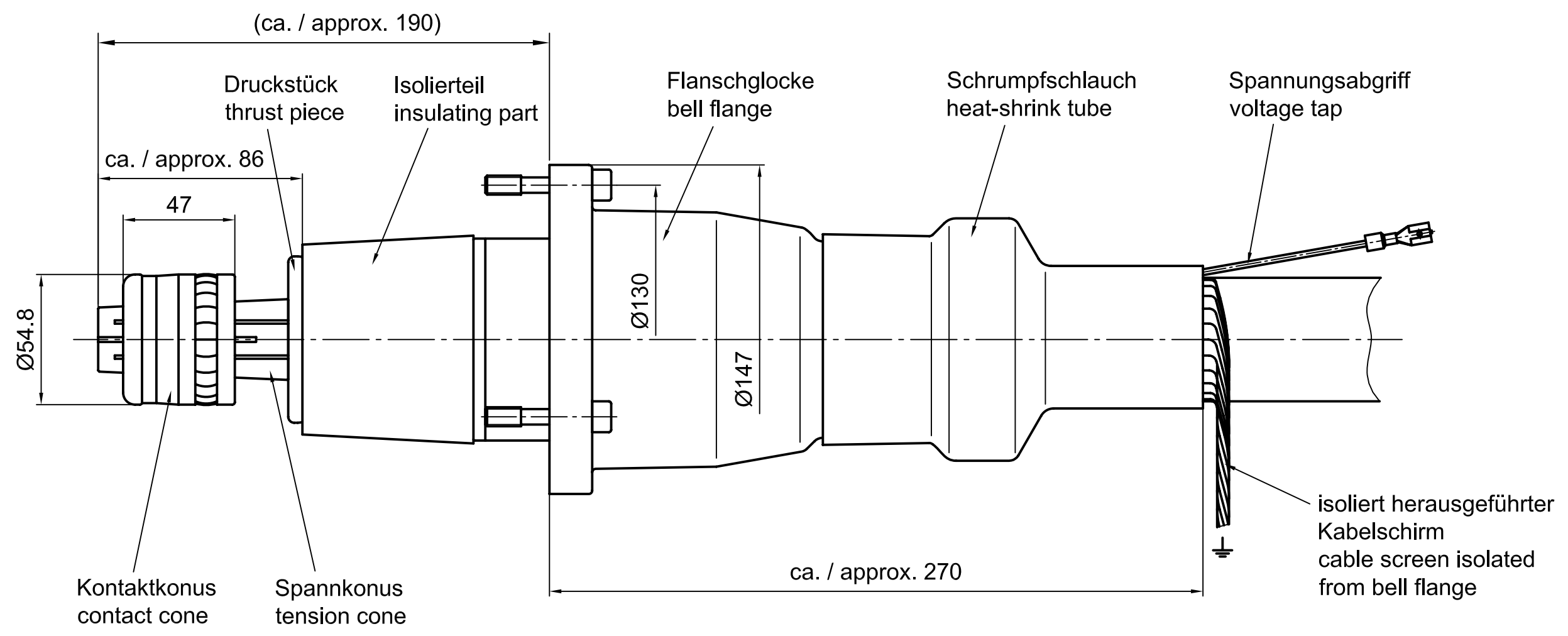


Weitergabe sowie Vervielfältigung dieses Dokuments, Verwertung und Mitteilung seines Inhalts sind verboten, soweit nicht ausdrücklich gestattet. Zuwiderhandlungen verpflichten zu Schadensersatz. Alle Rechte für den Fall der Patent-, Gebrauchsmuster- oder Geschmacksmustereintragung vorbehalten. © Pfisterer

The reproduction, distribution and utilization of this document as well as the communication of its contents to others without explicit authorization is prohibited. Offenders will be held liable for the payment of damages. All rights reserved in the event of the grant of a patent, utility model or design. © Pfisterer



1 ⚡ Spannungsabgriff erden, wenn nicht verbunden mit Dauerspannungsanzeiger  
 Earth voltage tap if not connected to voltage detecting system

1 ⚡ Spannungsabgriff voltage tap

46,0 - 50,0mm	ohne / without	ohne / without
15,5 - 46,0mm	optional	mit / with
Durchmesser über Isolation diameter over insulation	bis / up to 42kV	bis / up to 52kV

Maßstab / scale <b>1:2</b>		Gewicht ca. / weight ca. (g) 11000								
	Name / name	Datum / date		Beschreibung / title <b>CONNEX Kabelanschlusssteil Gr.3-42kV/Gr.3S-52kV</b>						
Erstellt von created by	FERENCI	2009-01-13		Variantenartikel <b>CONNEX separable connector size3-42kV/size3S-52kV</b>						
Geprüft von approved by	SPÄTH	2009-12-01								
<b>PFISTERER</b> Kontaktsysteme GmbH				Ersatz für / replacement for		Dokumentart / type of document Für Kunden		Dateiname / filename S02-134297	Format / size A3	Blatt / sh. 1/1
				Änd.nr. / rev. no.	Änd. datum / date of issue	Name / name	Index / rev.	Dokumentnr. / document no. <b>8399999999A</b>		
		2009-01-13	Ferenci	01						