

# Roxtec RG M63 seal



**GB** The Roxtec RG M63 entry seal is a cable gland type of seal with adaptable sealing modules at the center.

- Attachment by counter ring nut
- For one to nine cables
- Allows use of pre-terminated cables

**FI** Roxtec RG M63 on holkkiläpivienti, jonka keskellä on muokattavia tiivistemoduuleita.

- Kiinnitetään kierteitetyllä holkillä
- 1-9 kaapelille
- Sallii esiliitettyjen kaapelien käytön

**RU** Roxtec RG M63 – муфта с уплотнительными модулями в середине.

- Монтируется в шкаф при помощи контргайки
- Используется для уплотнения от одного до девяти кабелей
- Уплотнение кабелей с разъемами

**SE** Roxtec RG M63 är en förskruvning med anpassningsbara tätningsmoduler i mitten.

- Skruvas på plats
- För 1-9 kablar
- Klarar förkontakterad kabel

**IT** Il passaggio Roxtec RG M63 e' un pressacavo con moduli adattabili al suo interno.

- Fissaggio con controdamo ad anello
- Per un numero di cavi da uno a nove
- Consente l'utilizzo di cavi precablati



THORNE &  
DERRICK  
INTERNATIONAL

Thorne & Derrick

+44 (0) 191 410 4292

[www.powerandcables.com](http://www.powerandcables.com)

# RG M63 kit, nickel plated brass

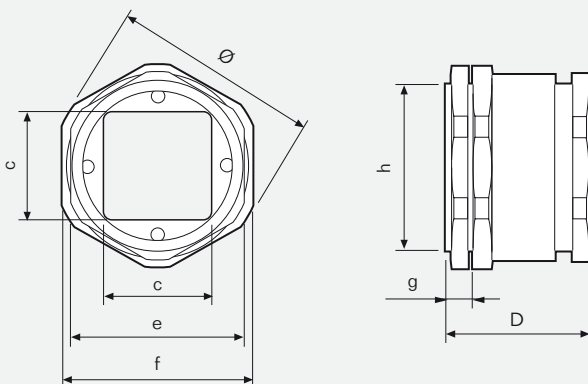
RG M63-kitti, niklattu messinki » Комплект RG M63, никелированная латунь » RG M63-kit, nickelpläterad mässing »  
Kit RG M63, ottone nichelato



**RATINGS** IP: 67 **UL/NEMA:** 4, 4X,12,13

| FI | Kitti           | Kaapelien/putkien lukumäärä | Halkaisijaväli ja kaapelien / putkien lukumäärä   |   |  | Ulkomitat<br>ØxD (mm)   ØxD (in)           |               | Paino<br>(kg)   (lb)  |       | Tuotenumero          |
|----|-----------------|-----------------------------|---|---|--|--|---------------|-----------------------|-------|----------------------|
| RU | Комплект        | Количество Кабелей/труб     | Диапазон диаметров и количество кабелей/труб      |   |  | Внешние размеры<br>ØxD (мм)   ØxD (дюйм)   |               | Вес<br>(кг)   (фунт)  |       | Арт.№                |
| SE | Kit             | Antal kablar/rör            | Diametermätt och antal kablar/rör                 |   |  | Ytermått (tum)<br>ØxD (mm)   ØxD (tum)     |               | Vikt<br>(kg)   (lb)   |       | Artikelnummer        |
| IT | Kit             | Numero dei cavi/tubi        | Diametri e numero di cavi/tubi                    |   |  | Dimensioni esterne<br>ØxD (mm)   ØxD (in)  |               | Peso<br>(kg)   (lb)   |       | Art. Nr.             |
| GB | Kit             | Number of cables/pipes      | Diameter range and number of cables/pipes         |   |  | External dimensions<br>ØxD (mm)   ØxD (in) |               | Weight<br>(kg)   (lb) |       | Art No.              |
|    |                 |                             | 0+3.5-10.5 mm<br>0+0.138-0.413 in<br>(GM 13,3w40) | 0+3.5-16.5 mm<br>0+0.138-0.650 in<br>(GM 20w40) | 0+9.5-32.5 mm<br>0+0.374-1.280 in<br>(GM 40 10-32) |  |               |                       |       |                      |
|    | <b>RG M63/1</b> | 1                           |   |   | 1 cable/pipe                                       | 74 x 51                                    | 2.913 x 2.008 | 0.5                   | 1.213 | <b>RG00063010046</b> |
|    | <b>RG M63/4</b> | 4                           |   | 4 cables/pipes                                  |  | 74 x 51                                    | 2.913 x 2.008 | 0.5                   | 1.213 | <b>RG00063040046</b> |
|    | <b>RG M63/9</b> | 9                           | 9 cables/pipes                                    |   |  | 74 x 51                                    | 2.913 x 2.008 | 0.5                   | 1.213 | <b>RG00063090046</b> |

## RG M63, technical information



| Pos | (mm)    | (in)     |
|-----|---------|----------|
| c   | 40      | 1.575    |
| e   | SW 64   | SW 2.520 |
| f   | SW 68   | SW 2.677 |
| g   | 10      | 0.394    |
| h   | M63x1.5 | M63x1.5  |
| D   | 51      | 2.008    |
| Ø   | 74      | 2.913    |

Note: All dimensions are nominal values  
Huomaa: Kaikki mitat ovat nimellisarvoja  
Внимание: Все размеры номинальные  
Obs: Angivna mått är nominella  
Nota: tutte le dimensioni sono valori nominali