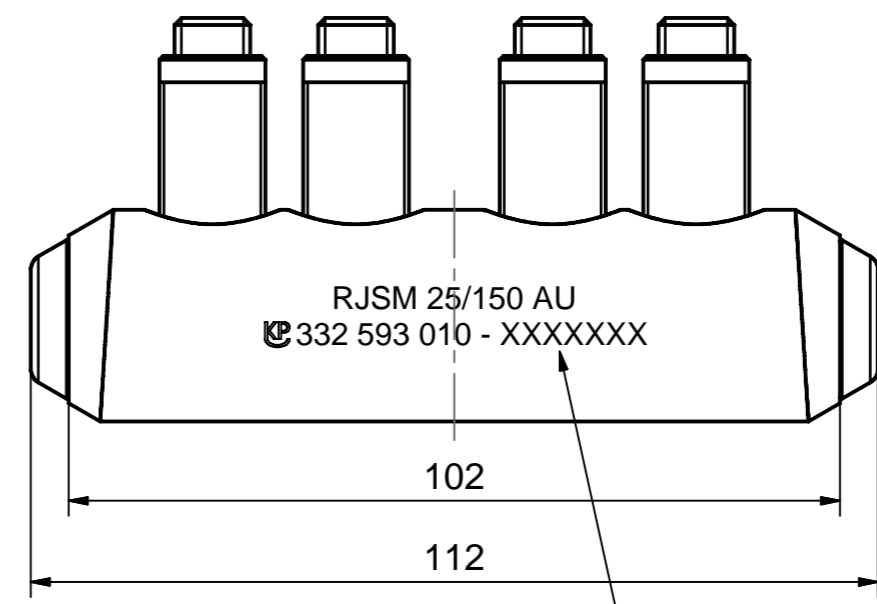
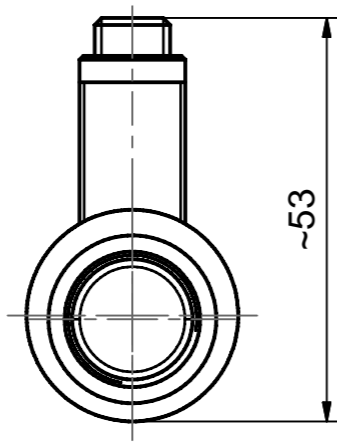
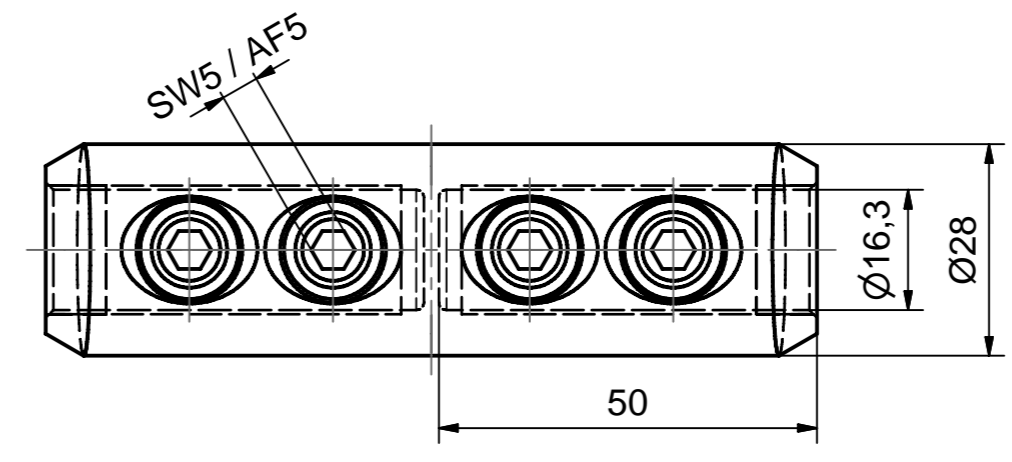
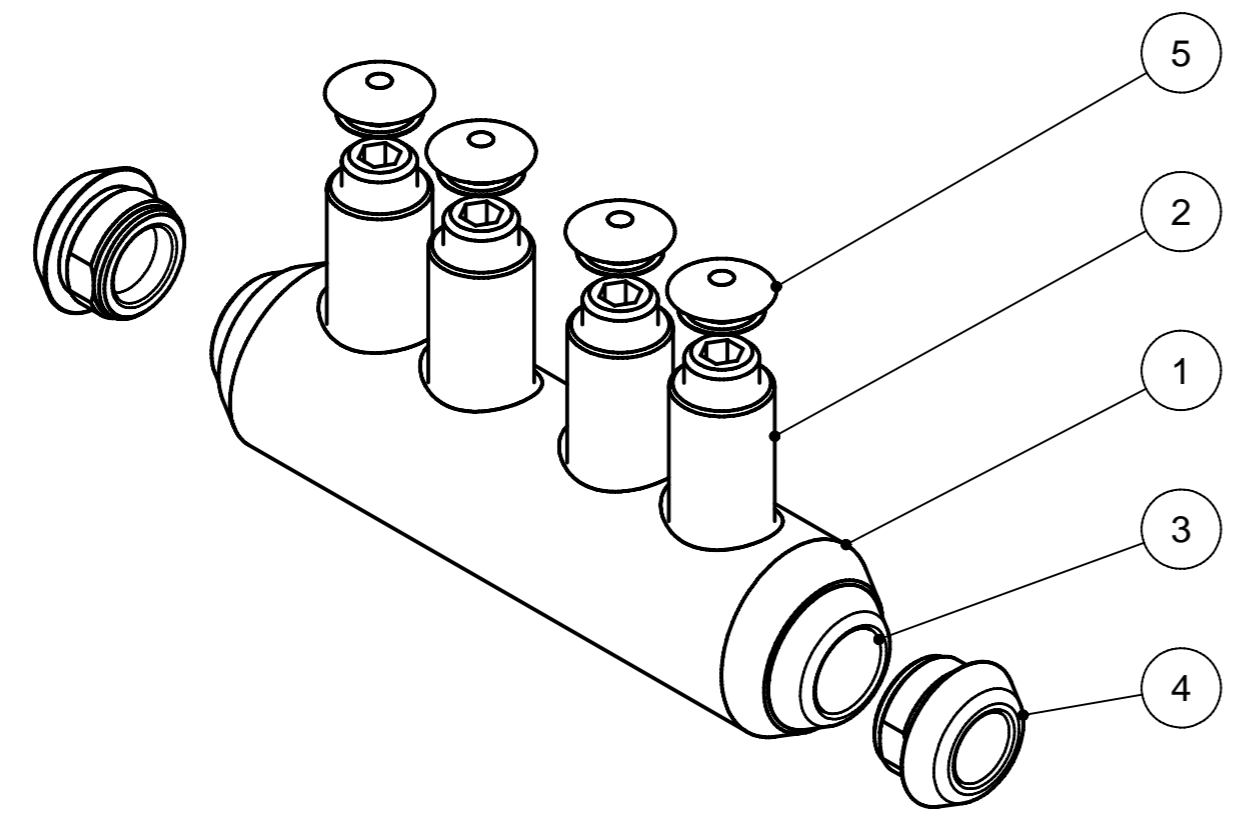


Weistatbe sowie Verfertigung dieses Dokuments, Verantwortung und Mitwirkung seines Inhalts sind vorbehalten, soweit nicht ausdrücklich gestattet. Zuwiderhandlungen verpflichten zu Schadensersatz. Alle Rechte für den Fall der Patent-, Gebrauchsmuster- oder Geschmacksmustereintragung vorbehalten. © Pfisterer
 The reproduction, distribution and utilization of this document as well as the communication of its contents to others without explicit authorization is prohibited. Offenders will be held liable for the payment of damages. All rights reserved in the event of the grant of a patent, utility model or design. © Pfisterer



FA-Nummer / lot-number




THORNE & DERRICK
 INTERNATIONAL
Thorne & Derrick
 +44 (0) 191 410 4292
 www.powerandcables.com

SM 120° / sector stranded 120°	35 - 95	35 - 95
SE 120° / sector solid 120°	35 - 120	
SM 90° / sector stranded 90°	35 - 120	35 - 120
SE 90° / sector solid 90°	35 - 120	
RE / round solid	25 - 150	25 - 150
RMV / round stranded and compressed	25 - 150	25 - 150
RM / round stranded	25 - 150	25 - 150
Leiterarten nach DIN EN 60228 - 09/2005 / conductor type according to DIN EN 60228 - 09/2005	Querschnittsbereich Aluleiter / cross section aluminium conductor	Querschnittsbereich Kupferleiter / cross section copper conductor

OBJEKT		ANZAHL	BEZEICHNUNG
1	1	Körper Schraubverbinder 25-150 mm², verzinkt / body inline mech. connector 25-150 sqmm, tinned	
2	4	SICON-Schraube M14x1, blank / SICON-screw M14x1, uncoated	
3	2	Zentrierhülse schwarz 95 mm² / centring ring black 95 sqmm	
4	2	Zentrierhülse grau 25-70 mm² / centring ring grey 25-70 sqmm	
5	4	Kunststoffabdeckung für SICON-Schraube M14x1 / covering cap for SICON-screw M14x1	

Maßstab / scale 1:1 (1:2)	Gewicht ca. / weight ca. (g) 210	Beschreibung / title Schraubverbinder 25-150 mm² Al/Cu SICON, Trennsteg Inline mech. connector 25-150 sqmm Al/Cu SC250 SICON, with oil stop	
Erstellt von created by Leissner	Datum / date 2007-05-15	Ersatz für / replacement for Für Kunden	
Geprüft von approved by Frank	Datum / date 2007-05-15	Dokumentart / type of document S03-123833	Format / size A2
PFISTERER Kontaktsysteme GmbH		And.nr. / rev. no. 20130099	And.datum / date of issue 2013-03-14
		Name / name Leissner	Index / rev. 06
		Dokumentnr. / document no. 332593010A	