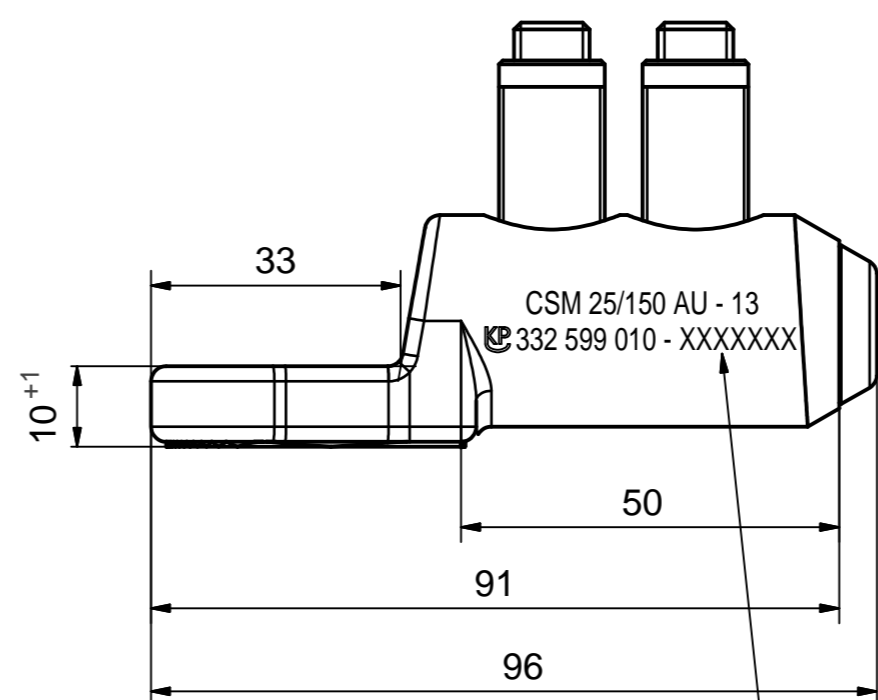
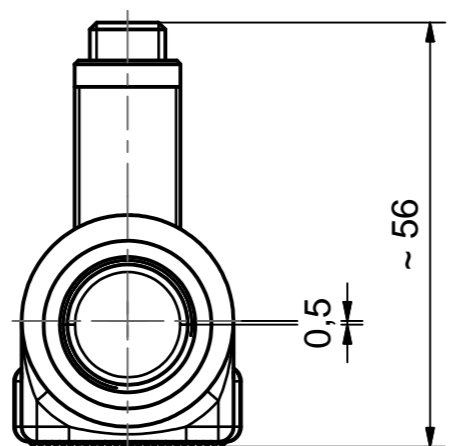
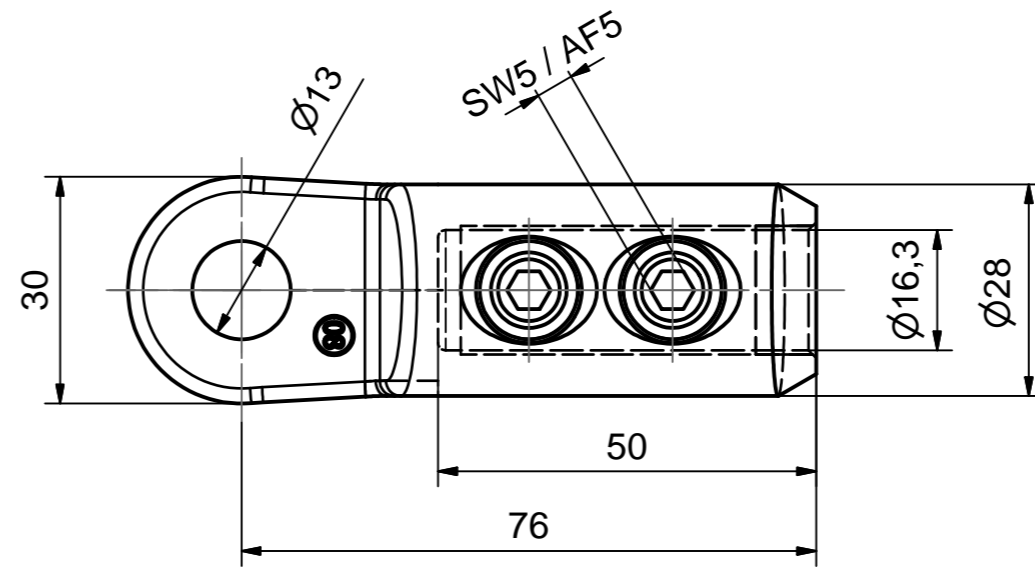
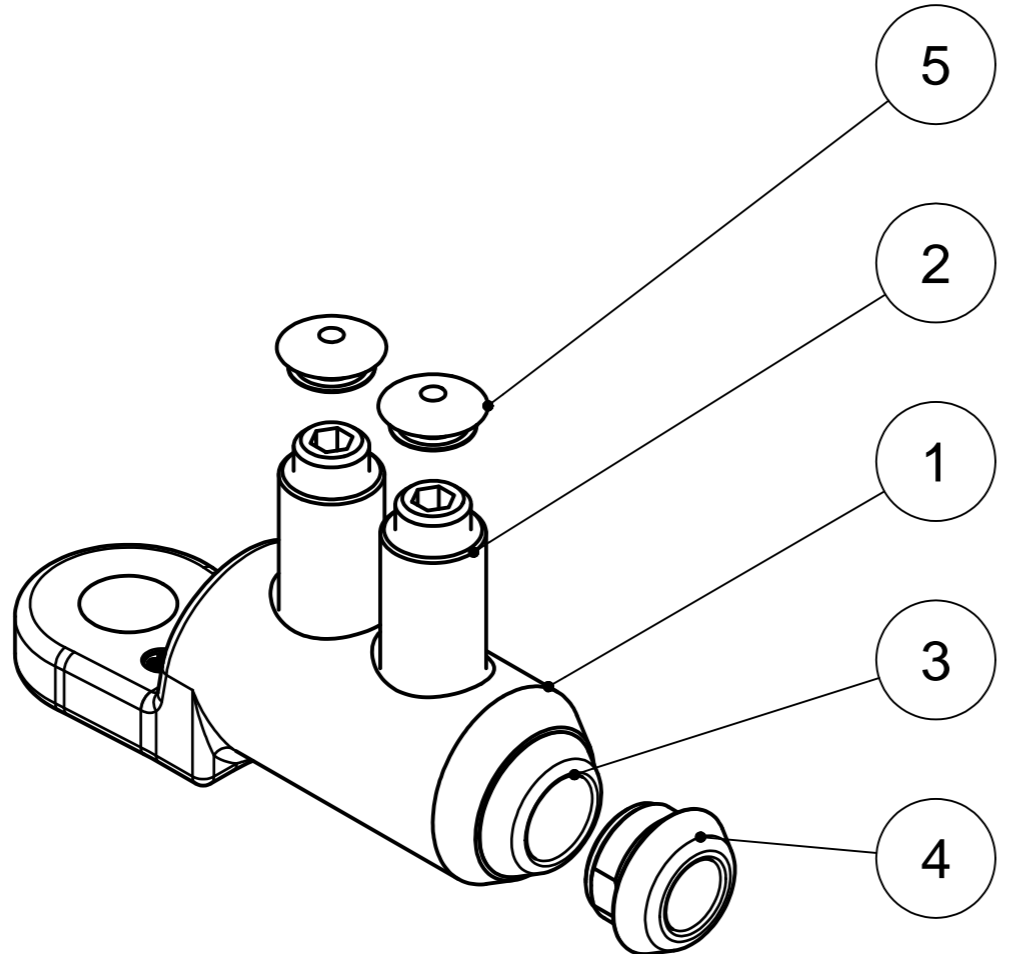


Weistatbe sowie Verfertigung dieses Dokuments, Verantwortung und Mitteilung seines Inhalts sind verboten, soweit nicht ausdrücklich gestattet. Zuwiderhandlungen verpflichten zu Schadensersatz. Alle Rechte für den Fall der Patent-, Gebrauchsmuster- oder Geschmacksmerkmalverletzung vorbehalten. © Pfisterer



FA-Nummer / lot number




THORNE & DERRICK INTERNATIONAL
Thorne & Derrick
 +44 (0) 191 410 4292
 www.powerandcables.com

SM 120° / sector stranded 120°	35 - 95	35 - 95
SE 120° / sector solid 120°	35 - 120	
SM 90° / sector stranded 90°	35 - 120	35 - 120
SE 90° / sector solid 90°	35 - 120	
RE / round solid	25 - 150	25 - 150
RMV / round stranded and compressed	25 - 150	25 - 150
RM / round stranded	25 - 150	25 - 150
Leiterarten nach DIN EN 60228 - 09/2005 / conductor type according to DIN EN 60228 - 09/2005	Querschnittsbereich Aluleiter / cross section aluminium conductor	Querschnittsbereich Kupferleiter / cross section copper conductor

OBJEKT		ANZAHL	BEZEICHNUNG
1	1		Körper Schraubkabelschuh 25-150 mm ² , verzinkt/ body bolted cable lug 25-150 sqmm, tinned
2	2		SICON-Schraube M14, blank/ SICON-screw M14, uncoated
3	1		Zentrierhülse schwarz 95 mm ² / centring ring black 95 sqmm
4	1		Zentrierhülse grau 25-70 mm ² / centring ring grey 25-70 sqmm
5	2		Kunststoffabdeckung für SICON-Schraube M14x1/ covering cap for SICON-screw M14x1
Maßstab / scale		Gewicht ca. / weight ca. (g)	
1 : 1		223	
Erstellt von / created by			Beschreibung / title
Leissner			Schraubkabelschuh 25-150 mm ² Al/Cu - 13
Datum / date			SICON, Laschenb.13 mm, Lasche 30x10x33 mm
2007-09-04			Bolted cable lug 25-150 sqmm Al/Cu - 13
Geprüft von / approved by			SICON, mounting hole 13 mm, lug 30x10x33 mm
Fragner			
Datum / date			
2007-09-06			
Ersatz für / replacement for		Dokumentart / type of document	Format / size
		Für Kunden	A2
Dateiname / filename		Index / rev.	Blatt / sh.
S03-130339		05	1/1
And.nr. / rev. no.		And.datum / date of issue	Dokumentnr. / document no.
20130571		2013-11-15	332599010A
Name / name		Index / rev.	
BanzhafM		05	

PFISTERER
 Kontaktsysteme GmbH