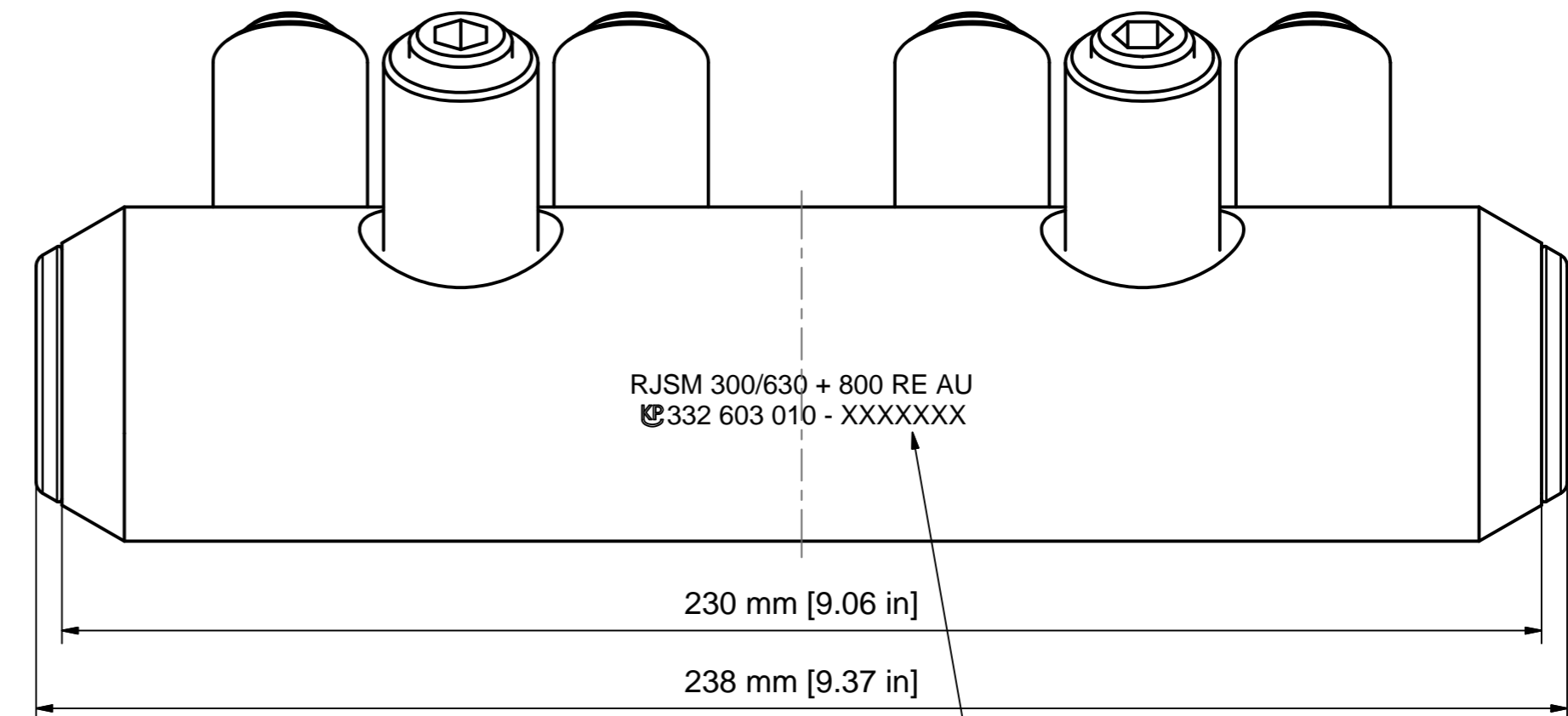
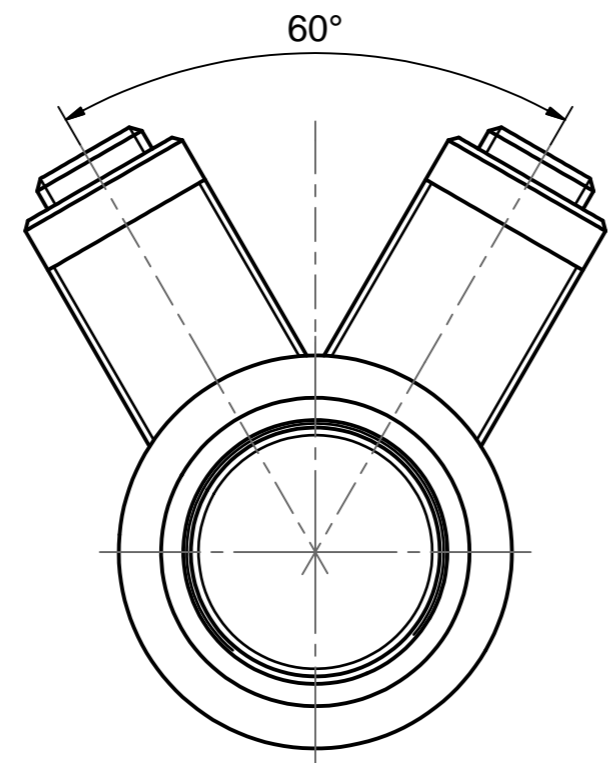
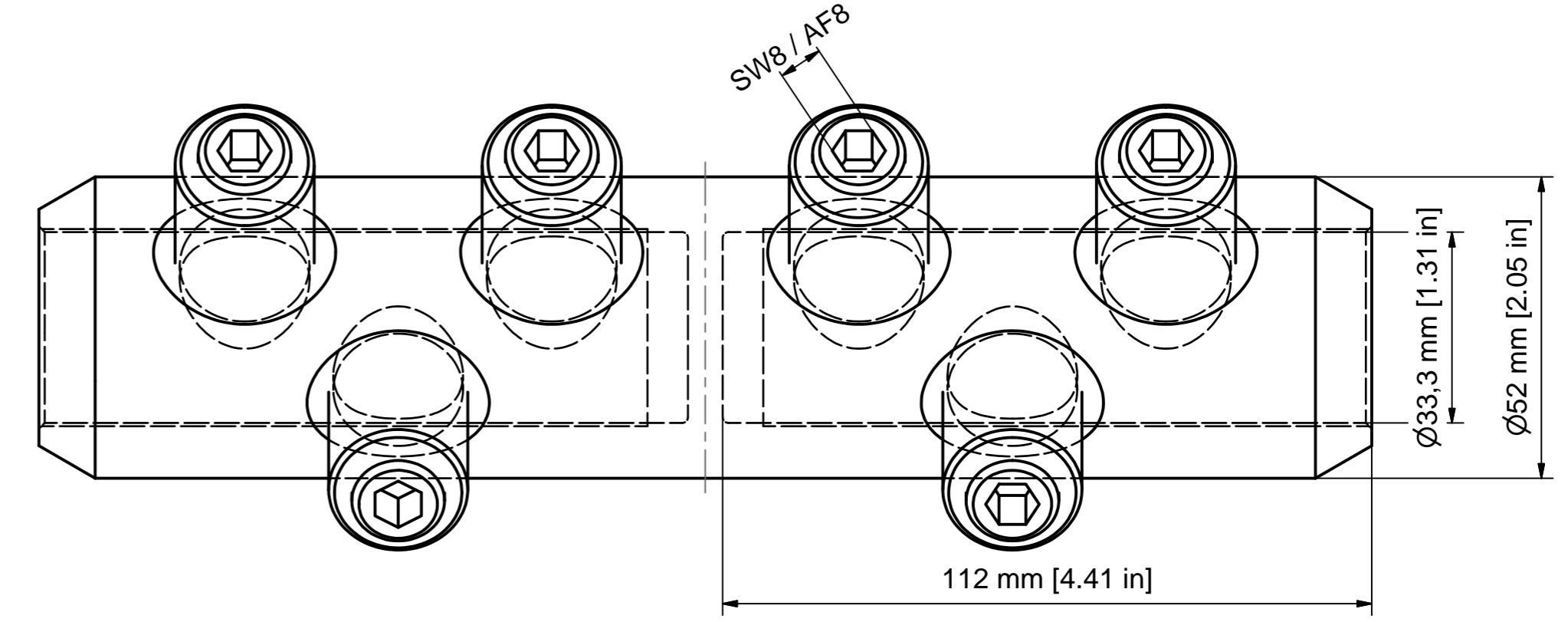
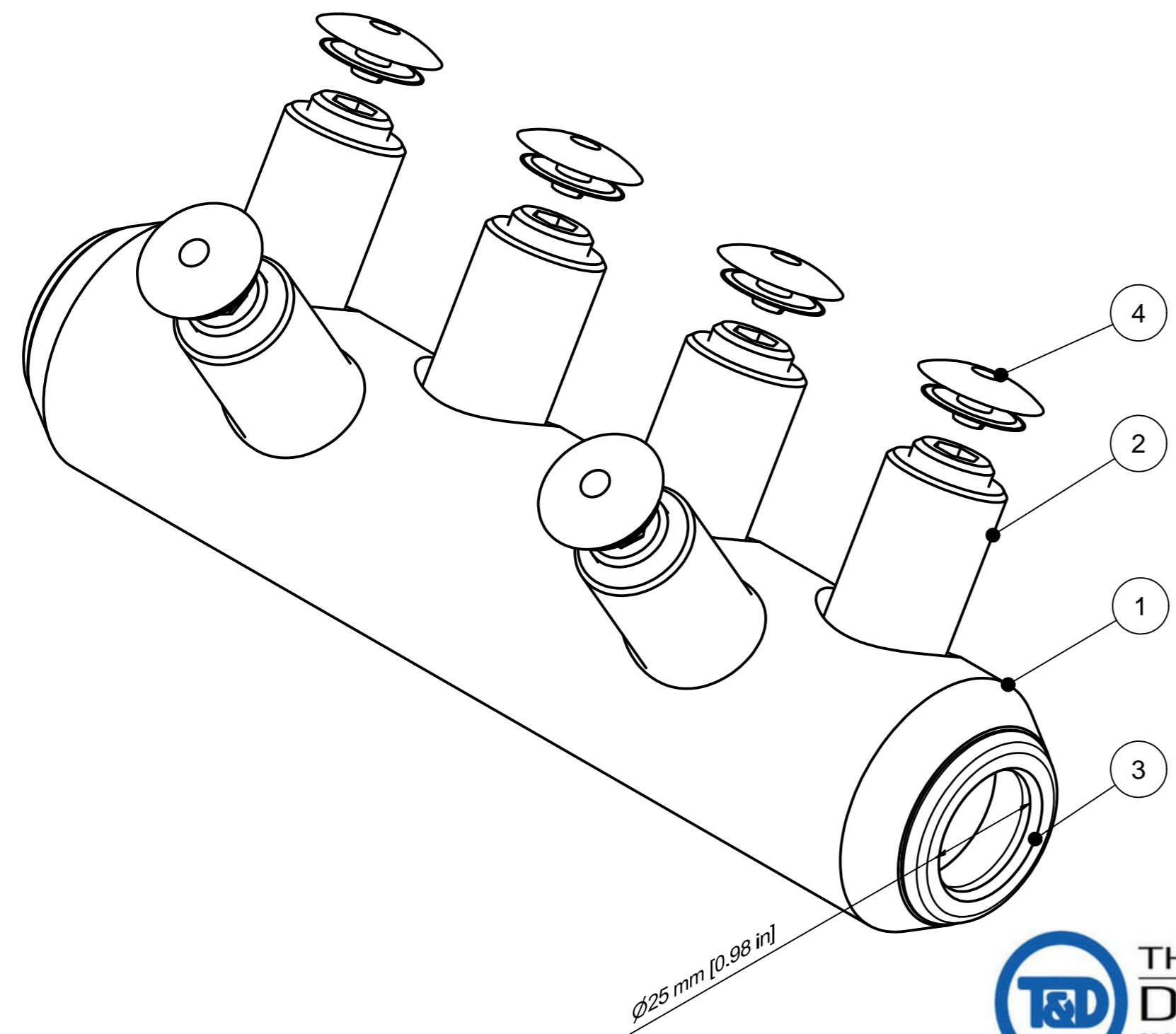


Weisung sowie Verfertigung dieses Dokuments, Verantwortung  
 gestattet. Zuhilfenahme sind verboten, soweit nicht ausdrücklich  
 Alle Rechte für den Fall der Patent-, Gebrauchsmuster- oder  
 Geschmacksregistrierung vorbehalten. © Pfisterer  
 The reproduction, distribution and utilization of this document as  
 well as the communication of its contents to others without explicit  
 authorization is prohibited. Offenders will be held liable for the  
 payment of damages. All rights reserved in the event of the  
 grant of a patent, utility model or design. © Pfisterer



RJSM 300/630 + 800 RE AU  
 ☒332 603 010 - XXXXXXXX

FA-Nummer / lot-number



SW8 / AF8

Ø25 mm [0.98 in]


**THORNE & DERRICK**  
 INTERNATIONAL  
 Thorne & Derrick  
 +44 (0) 191 410 4292  
 www.powerandcables.com

Leiterarten / conductor type	Querschnittsbereich Aluleiter / cross section aluminium conductor		Querschnittsbereich Kupferleiter / cross section copper conductor	
	mm <sup>2</sup> (mm)	AWG / kcmil (inch)	mm <sup>2</sup>	AWG / kcmil (inch)
SM 120° / sector stranded 120°	300 (400 rundgedrückt)		300 (400 rundgedrückt)	
SE 120° / sector solid 120°				
SM 90° / sector stranded 90°	300 - 400		300 - 400	
SE 90° / sector solid 90°				
RE / round solid	300 - 800 (Ø 18,8-32,1)	600 - 1600 (Ø 0.75"-1.27")	300 - 800 (Ø 18,8-32,1)	600 - 1600 (Ø 0.75"-1.27")
RMV / round stranded and compressed	300 - 630 (Ø 19,7-32,5)	600 - 1250 (Ø 0.85"-1.26")	300 - 630 (Ø 19,7-32,5)	600 - 1250 (Ø 0.85"-1.26")
RM / round stranded	300 - 630 (Ø 21,0-33,2)	600 - 1250 (Ø 0.87"-1.30")	300 - 630 (Ø 21,0-33,2)	600 - 1250 (Ø 0.87"-1.30")
	DIN EN 60228	NEMA WC 70/71/74	DIN EN 60228	NEMA WC 70/71/74

OBJEKT		ANZAHL	BEZEICHNUNG
1	1		Körper Schraubverbinder 300-630 mm <sup>2</sup> + 800 mm <sup>2</sup> RE, verzinkt / Body mechanical connector 600-1250 kcmil + 1600 kcmil solid, tinned
2	6		SICON-Schraube M24x1,5, blank / SICON-screw M24x1,5, uncoated
3	2		Zentrierhülse weiss 300-400 mm <sup>2</sup> / centring ring white 600-750 kcmil
4	6		Kunststoffabdeckung für SICON-Schrauben M24x1,5 / covering cap for SICON-screw M24x1,5

Maßstab / scale 1 : 1 (1:2)	Gewicht ca. / weight ca. (g) 1208	Beschreibung / title Schraubverbinder 300-630 mm <sup>2</sup> + 800 mm <sup>2</sup> RE Al/Cu SICON, Trennsteg, zentrisch MC 600-1250 kcmil + 1600 kcmil solid Al/Cu SICON, with oil stop, central	
Erstellt von / created by Leissner	Datum / date 2007-05-14	Ersatz für / replacement for Für Kunden	
Geprüft von / approved by Frank	Datum / date 2007-05-15	Dokumentart / type of document Für Kunden	Dokumentnr. / document no. S03-123827
<b>PFISTERER</b> Kontaktsysteme GmbH		And.nr. / rev. no. 20140466	And.datum / date of issue 2014-08-18
		Name / name Leissner	Index / rev. 06
		Dokumentnr. / document no. <b>332603010A</b>	