



Cembre



ISO 9001
Certified Quality
Management System



ISO 14001
Certified Environmental
Management System



OHSAS 18001
Certified Occupational
Health & Safety
Management System

ENGLISH

FRANÇAIS

DEUTSCH

ESPAÑOL

ITALIANO

**HYDRAULIC CUTTING HEAD
TETE COUPE-CABLE HYDRAULIQUE
HYDRAULISCHER SCHNEIDKOPF
CABEZA HIDRAULICA DE CORTE
TESTA OLEODINAMICA DA TAGLIO**

TC120



**OPERATION AND MAINTENANCE MANUAL
NOTICE D'UTILISATION ET ENTRETIEN
BEDIENUNGSANLEITUNG
MANUAL DE USO Y MANTENIMIENTO
MANUALE D'USO E MANUTENZIONE**



WARNING LABELS - ETIQUETTES SIGNALÉTIQUES - WARNSCHILDER -
ETIQUETAS DE ATENCION - ETICHETTE D'AVVERTENZA



1

2

3

4

1	<ul style="list-style-type: none"> – Before using the tool, carefully read the instructions in this manual. – Avant d'utiliser cet outil, lire attentivement les instructions de cette notice. – Vor Inbetriebnahme unbedingt die Bedienungsanleitung durchlesen. – Antes de utilizar la herramienta, leer atentamente las instrucciones contenidas en este manual. – Prima di utilizzare l'utensile, leggere attentamente le istruzioni contenute in questo manuale.
2	<ul style="list-style-type: none"> – Keep hands clear of cutting blades. – Au cours de la coupe, tenir les mains loin des lames. – Während des Schneidens die Hände von den Messern fernhalten. – Durante el corte, tener las manos alejadas de las cuchillas. – Durante il taglio, tenere le mani lontane dalle lame.
3	<ul style="list-style-type: none"> – Do not cut steel. – Ne pas couper l'acier et l'almélec. – Keinen Stahl schneiden. – No cortar acero. – Non tagliare acciaio.
4	<ul style="list-style-type: none"> – Always wear safety glasses and gloves when operating this tool. – Porter toujours les lunettes de protection et les gants de travail. – Immer mit Schutzbrille und Handschuhen bedienen. – Trabajar siempre con las gafas y guantes de seguridad. – Operare sempre con visiera protettiva e guanti da lavoro.

	①	②	③	④
	Head type Tête type Typ Kopf Cabeza tipo Tipo di testa	Max cutting diam. ø Maxi de coupe Max. Schneid. ø ø Max de corte ø Max di taglio	Max.pressure Max. pression Max. Arbeitsdruck Presión máxima Pressione massima	Year Année Jahr Año Anno

①

②

③

④

HYDRAULIC CUTTING HEAD

TC120

1. GENERAL CHARACTERISTICS

- **Application range:** suitable for cutting copper, aluminium or telephones cables (see table page 17) having a max \varnothing of..... 120 mm (4 - 3/4")
- **Max operating pressure:**.....700 bar (10,000 psi)
- **Oil necessary (displacement):**.....182 cm³ (11.1 cu. in)
- **Dimensions:** length.....536 mm (21.1 in.)
width.....175 mm (6.9 in.)
- **Weight:**.....9,5 kg (20.1 lbs)

2. INSTRUCTIONS FOR USE

2.1) Setting (Ref. to Fig. 3)

The head is equipped with an automatic quick male coupler suitable for connection to a hydraulic, pneumatic or electric pump from the **Cembre** range.

Insert the conductor between the blades, at the desired cutting point. For a running conductor, remove the locking pin (25) and open the head.



Fully retract the lower blade (11) before attempting to open the tool head.

With the conductor on the lower blade (11), close the head and fully insert the locking pin (25). **Before commencing the cutting operation ensure that the locking pin (25) is fully secured: partial closure may damage the head.**

2.2) Blade advancement

Operate pump to advance of the lower blade.

Ensure blades are exactly positioned on the desired cutting point; otherwise re-open the blades, as § 2.4 below and reposition the cutting head.



The head is designed for cutting copper, aluminium and telephone cables: do not attempt to cut steel ropes or steel reinforced cables (ACSR).

2.3) Cutting

Continue operating the pump to close the blades and progressively cut the cable.

2.4) Blade opening

To open the blades, fully discharge the oil pressure from the pump.

3. MAINTENANCE

Oil pressure inside the head must always be completely released before disconnecting the head from the hose. All maintenance operations must be performed with the head disconnected from the hydraulic pump hose.

The head is robust and requires very little daily maintenance.

Compliance with the following points should help to maintain the optimum performance of the head.

3.1) Accurate cleaning

Dust, sand and dirt are a danger for any hydraulic device.

Avoid putting the head on muddy or dusty ground. Any dirt particles may score the ram and create oil leaks. Every day, after use, the head must be cleaned with a clean cloth, taking care to remove any residual particles, especially around moving parts.

3.2) Replacement of the automatic quick male coupler

To replace the automatic coupler proceed as follows:

- Remove the old coupler.
- Carefully clean the thread to remove old sealant.
- Apply teflon tape to the thread.
- Fit the new coupler and tighten to **30 Nm (22 lbf ft)**.

3.3) Storage (Ref. to Fig. 1)

When not in use, the head should be stored and transported in its steel case, to prevent damage. Steel case type **VAL TC120**, size 590x209xh84 mm (23.2x8.2x3.3 in.); weight 4,9 kg (10.8 lbs).

4. BLADE REPLACEMENT (Ref. to Fig. 2)

After extended use, the blades may lose their cutting edge.

Replace the blades as follows:

4.1) Lower blade

- Remove the locking pin (25) and open the head.
- Operate pump to advance the lower blade until holding screw (34) is visible on the ram (04).
- Using a flat blade screwdriver, remove holding screw (34) and release the lower blade (22).
- Insert the new blade and refit the holding screw (34).

Warning: before closing the head, release the oil pressure and retract the lower blade, otherwise the head may strike and damage the lower blade.

4.2) Upper blade

- Remove locking pin (25), open the head.
- Remove the circlip (14) and extract the head pivot (15), enough to release the head assembly.
- Using a 13 mm hexagonal key, remove from the upper blade, the self-locking nuts (17) and related fixings (20) which tighten the guides (18) and spacers (19).
- Reassemble the guides and spacers on the new blade and secure them using the related fixings and nuts.
- Fit the blade assembly to the head, fully insert head pivot (15) and secure with the circlip (14).

5. PARTS LIST (Ref. to Fig. 3)

Code N°	Item	DESCRIPTION	Qty	Code N°	Item	DESCRIPTION	Qty
6060120	01	Q14-MS COUPLER	1	6520861	26	SPRING	1
6120200	02	CYLINDER	1	6740020	27	1/4" BALL	1
6340060	03	M 6x6 GRUB SCREW	2	6580181	28	GUIDING BUSH FIXING STUD	2
6620050	04	RAM	1	6170080	29	CHAIN	0,3m
6522317	05	BLADE RETURN SPRING	1	6040425	30	CHAIN RING	2
6080130	06	RAM BUSH	1	6760370	31	6x50 SPLIT PIN	2
6361830	07	SEAL	1	6440200	32	LEVER	1
6780185	08	PLATE SUPPORT	1	6641020	★ 33	COPPER WASHER	1
6900672	09	SCREW	1	6340710	34	HOLDING SCREW	1
6580063	10	PROTECTION COVER	1	6580171	35	FIXING PLATE STUD	2
6420250	11	LOWER BLADE	1	6180932	36	SELF-LOCK NUT M 10	4
6580019	12	FIXING PLATE	2	6380200	37	GRIP	1
6080140	13	GUIDE BUSH	2	6650118	38	Ø 2,5x3,5 PIN	2
6040735	14	CIRCLIP	1	6232075	39	(TG. 0275) METAL LABEL	1
6560730	15	UPPER BLADE PIVOT	1	6040290	★ 40	BACK-UP RING	1
6180345	17	SELF LOCKING NUT	12	6360380	★ 41	O-RING	1
6370170	18	LOWER BLADE HAND GUIDE	2	6232000	42	(TG. 0351) LABEL	1
6220200	19	LOWER BLADE SPACER	2	6040055	★ 43	BACK-UP RING	1
6580190	20	LOWER FIXING STUD	4	6360115	★ 44	O-RING	1
6420260	22	UPPER BLADE	1				
6560740	25	LOCKING PIN	1	6000029	★	SPARE PARTS PACKAGE	

The items marked (★) are those **Cembre** recommends replacing if the head is disassembled. These items are supplied on request in the "TC120 Spare Parts Package".

*The guarantee is void if parts used are not **Cembre** original spares.*

When ordering spare parts always specify the following:

- code number of item
- name of item
- type of head
- head serial number

TETE COUPE-CABLE HYDRAULIQUE TYPE TC120

1. CARACTERISTIQUES GENERALES

- **Domaine d'application:** conçue pour couper les câbles cuivre, aluminium et téléphoniques (voir page 17) de diamètre maximum 120 mm (4 - 3/4")
- **Pression max.:** 700 bar (10,000 psi)
- **Huile nécessaire (déplacement):** 182 cm³ (11.1 cu.in.)
- **Dimensions:** hauteur 536 mm (21.1 in.)
largeur 175 mm (6.9 in.)
- **Poids:** 9,5 kg (20.1 lbs)

2. INSTRUCTIONS D'UTILISATION

2.1) Mise en service (Voir Fig. 3)

La tête est munie d'un raccord rapide mâle à blocage automatique et peut être reliée aussi bien à des pompes hydrauliques à pied qu'à des pompes pneumo et électro-hydrauliques **Cembre**.

Positionner le câble entre les lames de façon à ce que la coupe s'effectue à l'endroit souhaité. Si le câble est passant, il sera alors nécessaire d'ouvrir la tête en ôtant l'axe de blocage (25) permettant l'ouverture de la tête (lame supérieure).



L'ouverture de la lame supérieure ne devra être effectuée qu'avec la lame inférieure (11) complètement baissée.

Poser la lame inférieure (11) contre le câble à couper, refermer la lame supérieure jusqu'à son verrouillage dans l'axe de blocage (25).

Avant d'effectuer l'opération de coupe, s'assurer que l'axe (25) est complètement inséré.

2.2) Avance des lames

En actionnant la pompe, les lames se rapprochent; lorsqu'elles sont en contact avec le câble, vérifier que la coupe s'effectuera bien à l'endroit souhaité; dans le cas contraire, ouvrir à nouveau les lames (voir § 2.4) et replacer correctement le câble.

2.3) Coupe

En continuant d'actionner la pompe, les lames avancent jusqu'à la coupe complète du câble.



Cet outil a été étudié spécifiquement pour la coupe des câbles en cuivre ou aluminium ou câbles téléphoniques. Ne jamais couper de câble en acier, almelec ou alu-acier.

2.4) Réouverture des lames

Pour ouvrir les lames, agir sur le dispositif d'évacuation de pression de la pompe.

3. ENTRETIEN

Avant de débrancher le raccord rapide qui relie la tête au flexible de la pompe hydraulique, vérifier que la pression de l'huile a été complètement évacuée.

Toutes les opérations d'entretien doivent être effectuées sur la tête débranchée du flexible de la pompe hydraulique.

Cette tête est robuste et ne nécessite aucune préoccupation ou entretien particulier.

Les recommandations qui suivent sont néanmoins souhaitables pour lui assurer une longévité optimum:

3.1) Nettoyage élémentaire

Veiller à protéger l'outil de la poussière, du sable et de la boue qui sont un danger pour tout système hydraulique. Chaque jour après utilisation, il doit être nettoyé à l'aide d'un chiffon propre, tout particulièrement aux endroits de pièces mobiles.

3.2) Remplacement du raccord rapide

Pour remplacer l'enclenchement rapide, procéder de la façon suivante:

- Dévisser l'ancien raccord rapide de la tête.
- Nettoyer soigneusement le filetage du cylindre pour enlever tous les résidus de téflon.
- Recouvrir le filetage du cylindre de téflon.
- Visser le raccord rapide neuf sur la tête en appliquant un couple de serrage de **30 Nm (22 lbf ft)**.

3.3) Rangement (Voir Fig. 1)

Il est de bonne règle de remettre la tête dans son coffret, en protection des chocs et de la poussière. Cette coffret (type **VAL TC120**) a comme dimensions 590x209xh84 mm (23.2x8.2x3.3 in.) et et un poids de 4,9 kg (10.8 lbs).

4. CHANGEMENT DES LAMES (Voir Fig. 2)

Il peut arriver qu' une utilisation prolongée ou non appropriée des lames les endommage. Leur remplacement est très facile:

4.1) Lame inférieure

- Ouvrir la tête en levant l'axe (25), jusqu'à la butée.
- Actionner la pompe pour faire avancer la lame inférieure jusqu'à ce que soit visible sa vis de fixation (34) sur le piston (04).
- A l'aide d'un tournevis, dévisser la vis (34) de façon à libérer la lame (11).
- Enlever la vieille lame de son logement, introduire la lame neuve et la bloquer au moyen de la même vis.

Attention: avant de refermer la lame supérieure, relâcher la pression d'huile, de sorte que la lame inférieure redescende, pour éviter qu'elle soit heurtée et endommagée par la supérieure.

4.2) Lame supérieure

- Ouvrir la tête en ôtant l'axe de blocage (25).
- Enlever l'anneau élastique (14), extraire l'axe (15) pour libérer le groupe supérieur de la tête.
- A l'aide d'une clé 6 pans de 13 mm, ôter les écrous (17), extraire les tirants (20) qui fixent les guides (18) et l'entretoise (19).
- Sur la lame nouvelle, monter les guides et les entretoises en les fixant avec les tirants et les écrous.
- Monter la lame nouvelle sur la tête, introduire à fond l'axe (15) et bloquer le tout à l'aide de l'anneau élastique (14).

5. PIECES DETACHEES (Voir Fig. 3)

N° Code	Pièce	DENOMINATION	Q.té	N° Code	Pièce	DENOMINATION	Q.té
6060120	01	RACCORD Q14-MS	1	6520861	26	RESSORT	1
6120200	02	CYLINDRE	1	6740020	27	BILLE 1/4"	1
6340060	03	VIS SANS TETE M 6x6	2	6580181	28	PRISONNIER DE FIXATION DOUILLE GUIDE	2
6620050	04	PISTON	1	6170080	29	CHAINE	0,3m
6522317	05	RESSORT RETOUR LAME	1	6040425	30	BAGUE DE CHAINE	2
6080130	06	DOUILLE DE PISTON	1	6760370	31	GOUPILLE 6x50	2
6361830	07	JOINT TORIQUE	1	6440200	32	LEVIER	1
6780185	08	SUPPORT DE PLAQUE	1	6641020	★ 33	RONDELLE DE CUIVRE	1
6900672	09	VIS	1	6340710	34	VIS DE FIXATION LAME INF.	1
6580063	10	PLAQUETTE DE PROTECTION	1	6580171	35	PRISONNIER PLAQUES DE FIXATION	2
6420250	11	LAME INFÉRIEURE	1	6180932	36	ECROU HEXAGONAL AUTOFREINE	4
6580019	12	LAQUE DE FIXATION	2	6380200	37	POIGNEE	1
6080140	13	DOUILLE DE GUIDE	2	6650118	38	RIVET Ø 2,5x3,5	2
6040735	14	ANNEAU ELASTIQUE	1	6232075	39	PLAQUETTE (TG. 0275)	1
6560730	15	AXE DE LAME SUPERIEUR	1	6040290	★ 40	ANNEAU TEFLON	1
6180345	17	ECROU HEXAGONAL AUTO-BLOQUANT	12	6360380	★ 41	JOINT TORIQUE	1
6370170	18	GUIDE LAME INFÉRIEURE	2	6232000	42	ETIQUETTE (TG. 0351)	1
6220200	19	ENTRETOISE GUIDE LAME INF.	2	6040055	★ 43	ANNEAU TEFLON	1
6580190	20	PRISONNIER DE FIXATION GUIDE LAME INF.	4	6360115	★ 44	JOINT TORIQUE	1
6420260	22	LAME SUPERIEURE	1				
6560740	25	AXE DE BLOCAGE	1	6000029	★	PAQUETE RECHANGE	

Les éléments accompagnés d'un (★) sont ceux que **Cembre** recommande de remplacer en cas de démontage de la tête.

Ces éléments sont fournis sur demande dans le "Paquet Rechange pour TC120".

La garantie perd tout effet en cas d'emploi de pièces détachées différentes des pièces d'origine Cembre.

Lors de la commande de pièces détachées, veuillez indiquer toujours les éléments suivants:

- numéro de code article de la pièce
- désignation de la pièce
- type de la tête
- numéro de série de la tête

HYDRAULISCHER SCHNEIDKOPF TYP TC120

1. ALLGEMEINE EIGENSCHAFTEN

- **Anwendungsbereich:** Der hydraulische Schneidkopf ist speziell entwickelt worden zum Schneiden von Kupfer-, Aluminium- und Telefonkabeln (siehe Seite 17) bis zu einem max. Durchmesser von 120 mm (4 - 3/4")
- **Max. Arbeitsdruck:** 700 bar (10,000 psi)
- **Erforderliche Öl (Hubraum):** 182 cm³ (11.1 cu. in.)
- **Abmessungen:** Länge 536 mm (21.1 in.)
Breite 175 mm (6.9 in.)
- **Gewicht:** 9,5 kg (20.1 lbs)

2. BEDIENUNGSHINWEISE

2.1) Vorbereitung (Siehe Bild 3)

Der Kopf ist mit einer ölverlustfreien Schnellkupplung versehen und kann sowohl mit hydraulischen Pumpen als auch mit pneumatisch- sowie elektrohydraulischen Pumpen der Firma **Cembre** verbunden werden.

Das zu schneidende Seil oder Kabel zwischen den Schneidmessern positionieren. Bei einem durchgehenden Seil oder Kabel muss das Gegenmesser (22) durch Entfernen des Bolzens geöffnet werden und das Gegenmesser über den Befestigungsbolzen (15) zur Seite gedreht werden.



Die Öffnung des Gegenmessers darf nur mit ganz zurückgezogenem Schneidmesser (11) erfolgen.

Das Schneidmesser (11) positionieren und anschliessend das Gegenmesser mit dem Bolzen (25) schliessen.

Vor dem Schneidvorgang noch einmal kontrollieren, dass der Bolzen (15) korrekt sitzt, da ansonsten das Werkzeug beschädigt werden kann.

2.2) Positionierung des Schneidmessers

Sobald die Pumpe Druck aufbaut, bewegt sich das Schneidmesser auf das Kabel zu.

Wenn das Messer das Kabel berührt, ist zu prüfen, ob die gewünschte Schneidposition erreicht ist. Sollte eine andere Position gewünscht sein, öffnen Sie das Schneidmesser wie in **Pkt. 2.4** angegeben, und positionieren neu.

2.3) Schneidvorgang

Wird der Druck an der Pumpe erhöht, wird das Schneidmesser langsam und gleichmäßig bewegt, bis das Kabel geschnitten ist.



Dieser Schneidkopf ist nur zum Schneiden von Kupfer-, Aluminium- und Telefonkabeln und nicht zum Schneiden von stahlummantelten oder Alu-Stahl-Seilen geeignet.

2.4) Zurückfahren des Schneidmessers

Zum Öffnen des Schneidkopfes muß an der Pumpe das entsprechende Druckablaßventil betätigt werden.

3. WARTUNG

*Vor dem Verbinden des Schneidkopfes mit dem Hochdruckschlauch ist unbedingt zu kontrollieren, dass der Öldruck vollständig abgelassen worden ist.
Sämtliche Wartungsarbeiten sind mit abgetrenntem Kopf vom Hochdruckschlauch der hydraulischen Pumpe durchzuführen.*

Das Werkzeug ist robust und benötigt keine spezielle Pflege oder Instandhaltung.
Zur Erhaltung der Garantieansprüche beachten Sie folgende Hinweise:

3.1) Pflege

Dieses hydraulische Werkzeug sollte vor starker Verschmutzung geschützt werden, da es für ein hydraulisches System gefährlich ist.
Jeden Tag nach der Arbeit sollte das Werkzeug mit einem Tuch von Schmutz und Staub gereinigt werden; besonders die beweglichen Teile.

3.2) Ersatz des Schnellanschlusses

Wie folgt vorgehen, um den Schnellanschluß zu ersetzen:

- Den alten Schnellanschluß des Kopfes losschrauben.
- Das Außengewinde des Zylinders sorgfältig reinigen und die Rückstände der alten Dichtung entfernen.
- Ein Teflon-Band um das Außengewinde wickeln, um die Dichtung erneut herzustellen.
- Den neuen Schnellanschluß mit einem Drehmoment von **30 Nm (22 lbf ft)** auf den Kopf einschrauben.

3.3) Lagerung (Siehe Bild 1)

Wenn das Werkzeug nicht benötigt wird, sollte es in seiner Stahlkassette gelagert werden und ist somit gegen Beschädigungen wie Stoss und Staub geschützt.
Die Stahlkassette (Typ **VAL TC120**) hat die Abmessungen 590x209xh84 mm (23.2x8.2x3.3 in.) und ein Gewicht von 4,9 kg (10.8 lbs).

4. MESSERWECHSEL (Siehe Bild 2)

Sollten die Schneidmesser stumpf oder durch eine falsche Anwendung beschädigt sein, lassen sie sich sehr leicht auswechseln:

4.1) Schneidmesser

- Den Kopf durch Abtrennen vom Bolzen (25) öffnen.
- Die Pumpe betätigen und das Schneidmesser nach vorne fahren, bis die Schlitzschraube (34) zur Befestigung des Messers auf dem Kolben (04) sichtbar ist.
- Die Schlitzschraube (34) mit einem Schraubenzieher herausschrauben und das untere Messer auswechseln.
- Anschließend mit der Schlitzschraube das neue Messer wieder befestigen.

Achtung: *bevor das Gegenmesser wieder geschlossen wird, muss das Schneidmesser komplett zurückgefahren sein, sonst könnten sich die o.g. Schneidmesser gegenseitig beschädigen.*

4.2) Gegenmesser

- Den Kopf durch Abtrennen vom Bolzen (25) öffnen.
- Den Federring (14) entfernen und den Bolzen (15) ausziehen, so daß die obere Kopfgruppe befreit werden kann.
- Mit einem 13-er Schraubenschlüssel die Muttern (17) am oberem Schneidmesser lösen. Dadurch lassen sich die Bolzen (20), die Schneidmesserführungen (18) und das Zwischenstück (19) entfernen. Mit dem neuen Schneidmesser das Zwischenstück, die Schneidmesserführungen und Bolzen wieder montieren.
- Das neue Messer (22) mit dem Bolzen (15) auf dem Kopf wieder montieren und mit dem Federring (14) sichern.

5. ERSATZTEILLISTE (Siehe Bild 3)

Codenr.	Teil	BESCHREIBUNG	Menge	Codenr.	Teil	BESCHREIBUNG	Menge
6060120	01	SCHNELLANSCHLUSS Q14-MS	1	6520861	26	FEDER	1
6120200	02	ZYLINDER	1	6740020	27	KUGEL 1/4"	1
6340060	03	INBUSSCHRAUBE M 6x6	2	6580181	28	LEITBUCHSE BOLZEN	2
6620050	04	KOLBEN	1	6170080	29	KETTE	0,3m
6522317	05	FEDER	1	6040425	30	KETTEN HALTE RING	2
6080130	06	KOLBENBUCHSE	1	6760370	31	FEDERSTIFT 6x50	2
6361830	07	STÜTZRING	1	6440200	32	HEBEL	1
6780185	08	PLATTENHALTER	1	6641020	★ 33	KUPFER SCHRAUBE	1
6900672	09	SCHRAUBE	1	6340710	34	SCHLITZSCHRAUBE	1
6580063	10	SCHUTZPLÄTTCHEN	1	6580171	35	BEFESTIGUNGSBOLZEN	2
6420250	11	SCHNEIDMESSER	1	6180932	36	MUTTER M10	4
6580019	12	BEFESTIGUNGSPLATTE	2	6380200	37	GUMMIGRIFF	1
6080140	13	KOLBENBUCHSE	2	6650118	38	NIET Ø 2,5x3,5	2
6040735	14	FEDERRING	1	6232075	39	TYPENSCHILD (TG. 0275)	1
6560730	15	GEGENMESSER BOLZEN	1	6040290	★ 40	STÜTZRING	1
6180345	17	SELBSTBLOCK SECHSKANTMUTTER	12	6360380	★ 41	O-RING	1
6370170	18	SCHNEIDMESSERFUHRUNG	2	6232000	42	AUFKLEBER (TG. 0351)	1
6220200	19	ZWISCHENSTÜCK	2	6040055	★ 43	STÜTZRING	1
6580190	20	UNTERE SCHNEIDMESSER BOLZEN	4	6360115	★ 44	O-RING	1
6420260	22	GEGENMESSER	1				
6560740	25	BLOCKIERUNGSBOLZEN	1	6000029	★	ERSATZTEILPACKUNG	

Die mit (★) gekennzeichneten Bestandteile sind jene, welche **Cembre** auszuwechseln empfiehlt, falls das Gerät in seine Bestandteile zerlegt wird. Genannte Einzelteile sind auf Anfrage in der "Ersatzteilpackung TC120" erhältlich.

Die Garantie verfällt, wenn nicht Originalteile aus dem Hause Cembre in das Gerät eingebaut werden.

Geben Sie bitte bei der Bestellung aller Ersatzteile folgende Informationen an:

- Codenummer des Ersatzteils
- Beschreibung des Ersatzteils
- Kopf Typ
- Seriennr. des Kopfes

CABEZA HIDRAULICA DE CORTE TIPO TC120

1. CARACTERISTICAS GENERALES

- **Campo de aplicación:** idónea para cortar cables de cobre, aluminio así como de telecomunicaciones (Ref. a pag. 17) con un diámetro máximo de..... 120 mm (4 - 3/4")
- **Presión máxima de trabajo:**.....700 bar (10,000 psi)
- **Aceite necesario** (desplazamiento):..... 182 cm³ (11.1 cu. in.)
- **Dimensiones:** longitud.....536 mm (21.1 in.)
anchura..... 175 mm (6.9 in.)
- **Peso:**.....9,5 kg (20.1 lbs)

2. INSTRUCCIONES DE USO

2.1) Preparación (Ref. a Fig. 3)

La cabeza está provista de un acoplamiento rápido macho con bloqueo automático, y puede ser conectada tanto a bombas hidráulicas de pedal, como a bombas neumo y electrohidráulicas fabricadas por **Cembre**.

Colocar el cable entre las cuchillas de manera que éstas se encuentren en el punto de corte deseado. Si el cable es pasante, será necesario abrir la cabeza, desenganchando el pasador de desbloqueo (25) y hacer girar el conjunto superior alrededor de su pasador fijo (15).



Solamente se puede abrir la cuchilla superior cuando la cuchilla inferior (11) se encuentre completamente retraída.

Colocar la cuchilla inferior (11) sobre el cable a cortar, volver a cerrar el grupo superior bloqueándolo con el pasador (25).

Antes de proceder con la operación de corte, comprobar que el pasador (25) está completamente metido.

2.2) Acercamiento de las cuchillas

Al accionar la bomba comienza el acercamiento de las cuchillas al cable: cuando las dos cuchillas están en contacto con el cable, controlar que se encuentren exactamente en correspondencia del punto que se desea cortar; de no ser así volverlas a abrir (véase § 2.4) y a colocar en posición.

2.3) Corte

Si se sigue accionando la bomba las cuchillas avanzarán hasta completar el corte del cable.



Esta herramienta ha sido concebida específicamente para cortar cables de cobre, de aluminio o para telecomunicaciones. No emplearla bajo ningún concepto con conductores de acero o de aluminio acero.

2.4) Reapertura de las cuchillas

Para volver a abrir las cuchillas, actuar sobre el dispositivo de evacuación de la presión de aceite de la bomba hasta que las cuchillas se hayan retraído completamente.

3. MANTENIMIENTO

Antes de desensamblar el acoplamiento rápido que une la cabeza a la manguera de la bomba hidráulica, comprobar que se ha evacuado completamente la presión del aceite.

Todas las operaciones de mantenimiento se deben llevar a cabo con la cabeza desconectada de la manguera de la bomba hidráulica.

Esta cabeza es robusta y no requiere cuidados especiales para obtener un funcionamiento correcto, bastará tener algunas precauciones sencillas:

3.1) Limpieza adecuada

Tenga presente que el polvo, la arena y la suciedad en general, representan un peligro para toda herramienta hidráulica. Tras cada día de uso, se debe limpiar la herramienta con un trapo limpio, teniendo cuidado de eliminar la suciedad depositada, especialmente junto a las partes móviles.

3.2) Cambio del acoplamiento rápido

Para cambiar el acoplamiento rápido, actuar de la manera siguiente:

- Desenroscar el acoplamiento rápido usado de la cabeza.
- Limpiar cuidadosamente la rosca macho del cilindro para quitar todo residuo de la junta antigua.
- Reconstituir la junta en la rosca macho del cilindro con cinta de teflón.
- Enroscar el acoplamiento rápido nuevo sobre la cabeza apretando con un par **30 Nm (22 lbf ft)**.

3.3) Almacenamiento (Ref. a Fig. 1)

Para proteger la cabeza de golpes accidentales y del polvo cuando no se va a utilizar, es conveniente guardarla en su caja metálica de cierre hermético.

Esta caja (mod. **VALTC120**) de dimensiones 590x209xh84 mm (23.2x8.2x3.3 in.) y peso 4,9 kg (10.8 lbs).

4. CAMBIO DE LAS CUCHILLAS (Ref. a Fig. 2)

Puede suceder que las cuchillas se estropeen tras un uso prolongado o impropio.

Para efectuar el cambio de las cuchillas, actúe como sigue:

4.1) Cuchilla inferior

- Abrir la cabeza desenganchando el pasador (25) y hacer girar completamente el grupo superior hasta el tope.
- Accionar la bomba haciendo avanzar la cuchilla inferior hasta que quede visible el tornillo de sujeción (34) de la misma sobre el pistón (04).
- Con un destornillador, desenroscar el tornillo (34) y soltar así la cuchilla (22).
- Sacar la cuchilla vieja del alojamiento correspondiente del pistón, colocar la nueva y sujetarla con el tornillo mencionado.

Atención: antes de volver a cerrar la cabeza, evacuar la presión del aceite haciendo retroceder completamente la cuchilla; en caso contrario, el conjunto superior podría chocar contra la arista de la cuchilla inferior y estropearla.

4.2) Cuchilla superior

- Abrir la cabeza quitando el pasador de sujeción (25).
- Quitar el aro (14), extraer el pasador (15) para soltar completamente el grupo superior de la cabeza.
- Utilizando una llave hexagonal del 13, quitar las tuercas auto-blocantes (17) de la cuchilla superior, y las tuercas fijas (20) que aprietan las guías (18) y los separadores (19).
- Montar las guías y los separadores en la cuchilla nueva, y apretarlos con las tuercas correspondientes.
- Montar el grupo superior en la cabeza, meter a fondo el pasador (15) y sujetarlo con el aro elástico (14).

5. LISTA DE COMPONENTES (Ref. a Fig. 3)

Nº Código	Elemento	DESCRIPCION	C.dad	Nº Código	Elemento	DESCRIPCION	C.dad
6060120	01	ACOPLAMIENTO Q14-MS	1	6520861	26	MUELLE	1
6120200	02	CILINDRO	1	6740020	27	BOLA 1/4"	1
6340060	03	TORNILLO M 6x6	2	6580181	28	PRISIONERO DE FIJACIÓN	2
6620050	04	PISTÓN	1	6170080	29	CADENA	0,3 m
6522317	05	MUELLE RETORNO CUCHILLA	1	6040425	30	ARO	2
6080130	06	CASQUILLO RETEN DE PISTON	1	6760370	31	PASADOR 6x50	2
6361830	07	JUNTA DE GOMA	1	6440200	32	PALANCA	1
6780185	08	SOPORTE RETEN DE PALANCA	1	6641020	★ 33	ARANDELA DE COBRE	1
6900672	09	TORNILLO	1	6340710	34	TORNILLO DE BLOQUEO	1
6580063	10	PLAQUETA DE PROTECCION	1	6580171	35	PRISIONERO DE LA PLACA	2
6420250	11	CUCHILLA INFERIOR	1	6180932	36	TUERCA HEXAGONAL	4
6580019	12	PLAQUA DE BLOQUEO	2	6380200	37	EMPUÑADURA DE GOMA	1
6080140	13	CASQUILLO DE GUIA	1	6650118	38	PASADOR Ø 2,5x3,5	2
6040735	14	ARO ELASTICO	1	6232075	39	TARJETA (TG. 0275)	1
6560730	15	PASADOR DE BLOQUEO	1	6040290	★ 40	ANILLA DE PLASTICO	1
6180345	17	TUERCA HEXAGONAL AUTOBLOCANTE	12	6360380	★ 41	JUNTA DE GOMA	1
6370170	18	GUIA CUCHILLA INFERIOR	2	6232000	42	ETIQUETA (TG. 0351)	1
6220200	19	DISTANCIADOR GUIA CUCHILLA	2	6040055	★ 43	ANILLA DE PLASTICO	1
6580190	20	PRISIONERO FIJACIÓN GUIA	4	6360115	★ 44	JUNTA DE GOMA	1
6420260	22	CUCHILLA SUPERIOR	1				
6560740	25	PASADOR DE SUJECION	1	6000029	★	PAQUETE DE REPUESTO	

Los elementos indicados con (★) son aquellos que **Cembre** aconseja cambiar en el caso de un posible desmontaje de la cabeza.

Estos elementos se suministran bajo pedido en el "Paquete de Repuesto para TC120".

La garantía pierde eficacia si se utilizan piezas de repuesto distintas de las originales Cembre.

Al pedir piezas de repuesto, indicar siempre los elementos siguientes:

- número de código del elemento
- descripción del elemento
- tipo de cabeza
- número de serie de la cabeza

TESTA OLEODINAMICA DA TAGLIO TIPO TC120

1. CARATTERISTICHE GENERALI

- **Campo di applicazione:** adatta al taglio di conduttori in rame, alluminio o di cavi telefonici (Rif. a Tabella pag. 17) aventi diametro massimo 120 mm (4 - 3/4")
- **Pressione massima di esercizio:**.....700 bar (10,000 psi)
- **Olio richiesto (cilindrata):**182 cm³ (11.1 cu. in)
- **Dimensioni:** lunghezza.....536 mm (21.1 in.)
larghezza175 mm (6.9 in.)
- **Peso:**.....9,5 kg (20.1 lbs)

2. ISTRUZIONI PER L'USO

2.1) Preparazione (Rif. a Fig. 3)

La testa è provvista di innesto rapido maschio con bloccaggio automatico e può essere connessa sia a pompe oleodinamiche a pedale, sia a pompe pneumo o elettro-oleodinamiche di costruzione **Cembre**.

Posizionare il conduttore tra le lame in modo che queste si trovino in corrispondenza col punto di taglio desiderato. Se il conduttore è passante, sarà necessario aprire la lama superiore (22) sfilando il perno di bloccaggio (25) e facendola ruotare attorno al proprio perno di fissaggio (15).



L'apertura della lama superiore dovrà essere effettuata solamente a lama inferiore (11) completamente retratta.

Appoggiare la lama inferiore (11) sul conduttore da tagliare, richiudere la lama superiore bloccandola col perno di bloccaggio (25).

Prima di procedere con l'operazione di taglio assicurarsi che il perno di bloccaggio(25) sia perfettamente inserito.

2.2) Accostamento delle lame

Azionando la pompa inizia l'avvicinamento delle lame al cavo; quando le due lame sono in contatto contro il cavo, verificare che si trovino esattamente in corrispondenza col punto da tagliare; in caso contrario riaprirle (vedi § 2.4) e riposizionarle.

2.3) Taglio

Continuando ad azionare la pompa le lame avanzeranno fino a completare il taglio del cavo.



Questa testa è stata progettata per il taglio di cavi in rame, alluminio o telefonici; non utilizzarla assolutamente su corde in acciaio o alluminio-acciaio.

2.4) Riapertura delle lame

Per riaprire le lame agire sul dispositivo di rilascio pressione della pompa.

3. MANUTENZIONE

Tutte le operazioni di manutenzione devono essere effettuate sulla testa sconnessa dal tubo della pompa oleodinamica.

Prima di sconnettere l'innesto rapido che allaccia la testa al tubo della pompa oleodinamica, verificare che la pressione dell'olio sia stata completamente rilasciata.

La testa è robusta e non richiede attenzioni particolari; per ottenere un corretto funzionamento basterà osservare alcune semplici precauzioni:

3.1) Accurata pulizia

Tenere presente che la polvere, la sabbia e lo sporco rappresentano un pericolo per ogni apparecchiatura oleodinamica. Evitare di appoggiare direttamente la testa su terreni fangosi o polverosi. Eventuali depositi solidi possono infatti provocare la rigatura del cilindro con conseguenti perdite di olio.

Dopo ogni giorno di uso si deve ripulire la testa con uno straccio pulito, avendo cura di eliminare lo sporco depositatosi su di essa, specialmente vicino alle parti mobili.

3.2) Sostituzione dell'innesto rapido

Per sostituire l'innesto rapido operare come segue:

- Svitare l'innesto rapido vecchio della testa.
- Pulire accuratamente la filettatura maschio del cilindro rimuovendo ogni residuo della vecchia guarnizione.
- Ricostruire la guarnizione sulla filettatura maschio del cilindro con nastro di teflon.
- Avvitare l'innesto rapido nuovo sulla testa serrando con coppia **30 Nm (22 lbf ft)**.

3.3) Custodia (Rif. a Fig. 1)

Per proteggere la testa da urti accidentali e dalla polvere, quando non viene utilizzata, è bene custodirla nell'apposita cassetta metallica accuratamente chiusa.

Questa cassetta (tipo **VAL TC120**), ha dimensioni 590x209xh84 mm (23.2x8.2x3.3 in.) e pesa 4,9 kg (10.8 lbs).

4. CAMBIO DELLE LAME (Rif. a Fig. 2)

Può accadere che, per un uso prolungato o improprio, le lame perdano il filo oppure si danneggino. Per effettuare il cambio delle lame operare come segue:

4.1) Lama inferiore

- Aprire la testa sfilando il perno di bloccaggio (25) e far ruotare il complesso superiore attorno al perno di fissaggio (15) fino alla battuta.
- Azionare la pompa facendo avanzare la lama inferiore (11) fino a mettere in vista il grano di fissaggio (34) della stessa sul pistone (04).
- Con un cacciavite svitare il grano (34) liberando così la lama (11).
- Togliere la vecchia lama dall'apposita sede del pistone (04), inserirvi la nuova e bloccarla con lo stesso grano.

Attenzione: *prima di richiudere la testa rilasciare la pressione dell'olio, facendo arretrare completamente la lama; in caso contrario il complesso superiore potrebbe urtare contro lo spigolo della lama inferiore e danneggiarla.*

4.2) Lama superiore

- Aprire la testa sfilando il perno di bloccaggio (25).
- Togliere l'anello elastico (14) e sfilare il perno (15) per liberare il complesso superiore.
- Con una chiave esagonale del "13" togliere dalla lama superiore (22) i dadi (17) ed i relativi prigionieri (20) che bloccano le guide (18) ed i distanziali (19).
- Montare sulla lama nuova le guide ed i distanziali mediante i prigionieri ed i relativi dadi.
- Montare il complesso superiore sulla testa, inserire a fondo il perno (15) e bloccarlo con l'anello elastico(14).

5. LISTA DEI COMPONENTI (Rif. a Fig. 3)

N° Codice	Part.	DESCRIZIONE	Q.tà	N° Codice	Part.	DESCRIZIONE	Q.tà
6060120	01	INNESTO Q14-MS COMPLETO	1	6520861	26	MOLLA	1
6120200	02	CILINDRO	1	6740020	27	SFERA 1/4"	1
6340060	03	GRANO M 6x6	2	6580181	28	PRIGIONIERO BUSSOLA DI GUIDA	2
6620050	04	PISTONE	1	6170080	29	CATENELLA	0,3 m
6522317	05	MOLLA COMPL. RITORNO LAMA	1	6040425	30	ANELLO FERMA CATENELLA	2
6080130	06	BUSSOLA TENUTA PISTONE	1	6760370	31	SPINA ELASTICA D. 6x50	2
6361830	07	GUARNIZIONE PIENA	1	6440200	32	LEVA	1
6780185	08	SUPPORTO TENUTA PIASTRE	1	6641020	★ 33	RONDELLA RAME	1
6900672	09	VITE FISSAGGIO RONDELLA	1	6340710	34	GRANO FISS. LAMA INFERIORE	1
6580063	10	PIASTRINA DI PROTEZIONE	1	6580171	35	PRIGIONIERO PIASTRE DI FISS.	2
6420250	11	LAMA INFERIORE	1	6180932	36	DADO AUTOBLOCCANTE M 10	4
6580019	12	PIASTRA DI FISSAGGIO	2	6380200	37	IMPUGNATURA MANICO	1
6080140	13	BUSSOLA DI GUIDA	2	6650118	38	RIVETTO D. 2,5x3,5	2
6040735	14	ANELLO ELASTICO	1	6232075	39	TARGHETTA (TG. 0275)	1
6560730	15	PERNO FISS.LAMA SUPERIORE	1	6040290	★ 40	ANELLO BK	1
6180345	17	DADO AUTOBLOCCANTE M8	12	6360380	★ 41	GUARNIZIONE OR	1
6370170	18	GUIDA LAMA INFERIORE	2	6232000	42	ETICHETTA (TG. 0351)	1
6220200	19	DISTANZIALE GUIDA LAMA INF.	2	6040055	★ 43	ANELLO BK	1
6580190	20	PRIGIONIERO FISS.GUIDA LAMA	4	6360115	★ 44	GUARNIZIONE OR	1
6420260	22	LAMA SUPERIORE	1				
6560740	25	PERNO DI BLOCCAGGIO	1	6000029	★	CONFEZIONE RICAMBIO	

I particolari indicati con (★) sono quelli che la **Cembre** consiglia di cambiare sempre nel caso di un eventuale smontaggio della testa.

Detti particolari sono fornibili su richiesta nella "Confezione Ricambio per TC120".

La garanzia decade qualora vengano utilizzate parti di ricambio non originali Cembre.

Per ordinare parti di ricambio, specificare sempre i seguenti punti:

- numero di codice del componente
- denominazione del componente
- tipo della testa
- numero di matricola della testa

TC120 cutting capacity - examples:

Cable type	3x150 mm ² steel armoured Ø 80 mm
	1000 mm ² Cu - EPR rubber insulated; Ø 85 mm
	1000 mm ² Cu - EPR rubber insulated + lead sheath; Ø 92 mm
	1000 mm ² Cu - EPR rubber insulated + lead sheath + PE sheath; Ø 100 mm
	240 mm ² EPR rubber insulated

Capacité de coupe TC120. Exemples indicatifs

Câble type	3x150 mm ² armé avec bande d'acier Ø 80 mm
	1000 mm ² Cu isolé en EPR Ø 85 mm
	1000 mm ² Cu isolé en EPR + gaine Pb Ø 92 mm
	1000 mm ² Cu isolé en EPR + gaine Pb + gaine PE Ø 100 mm
	240 mm ² isolé en EPR

Beispiele für Schneidleistung TC120

Leitertyp	3x150 mm ² Stahlband armiert Ø 80 mm
	1000 mm ² Cu in EPR isoliert Ø 85 mm
	1000 mm ² Cu in EPR isoliert + Pb Mantel Ø 92 mm
	1000 mm ² Cu in EPR isoliert + Pb Mantel + PE Schutz Ø 100 mm
	240 mm ² in EPR isoliert

TC120 capacidad de corte. Algunos ejemplos:

Tipo de cable	3x150 mm ² armado con plancha de acero Ø 80 mm
	1000 mm ² Cu - aislado en EPR Ø 85 mm
	1000 mm ² Cu - aislado en EPR + recubrimiento de plomo Pb Ø 92 mm
	1000 mm ² Cu - aislado en EPR + recubrimiento de plomo + recubrimiento PE Ø 100 mm
	240 mm ² aislado en EPR

Capacità di Taglio TC120. Esempi indicativi

Cavo Tipo	3x150 mm ² armato con nastri d'acciaio Ø 80 mm
	1000 mm ² Cu isolato in EPR Ø 85 mm
	1000 mm ² Cu isolato in EPR + guaina Pb Ø 92 mm
	1000 mm ² Cu isolato in EPR + guaina Pb + guaina PE Ø 100 mm
	240 mm ² isolato in EPR

FIG. 1
STORAGE CASE
RANGEMENT
LAGERUNG
ALMACENAMIENTO
CUSTODIA

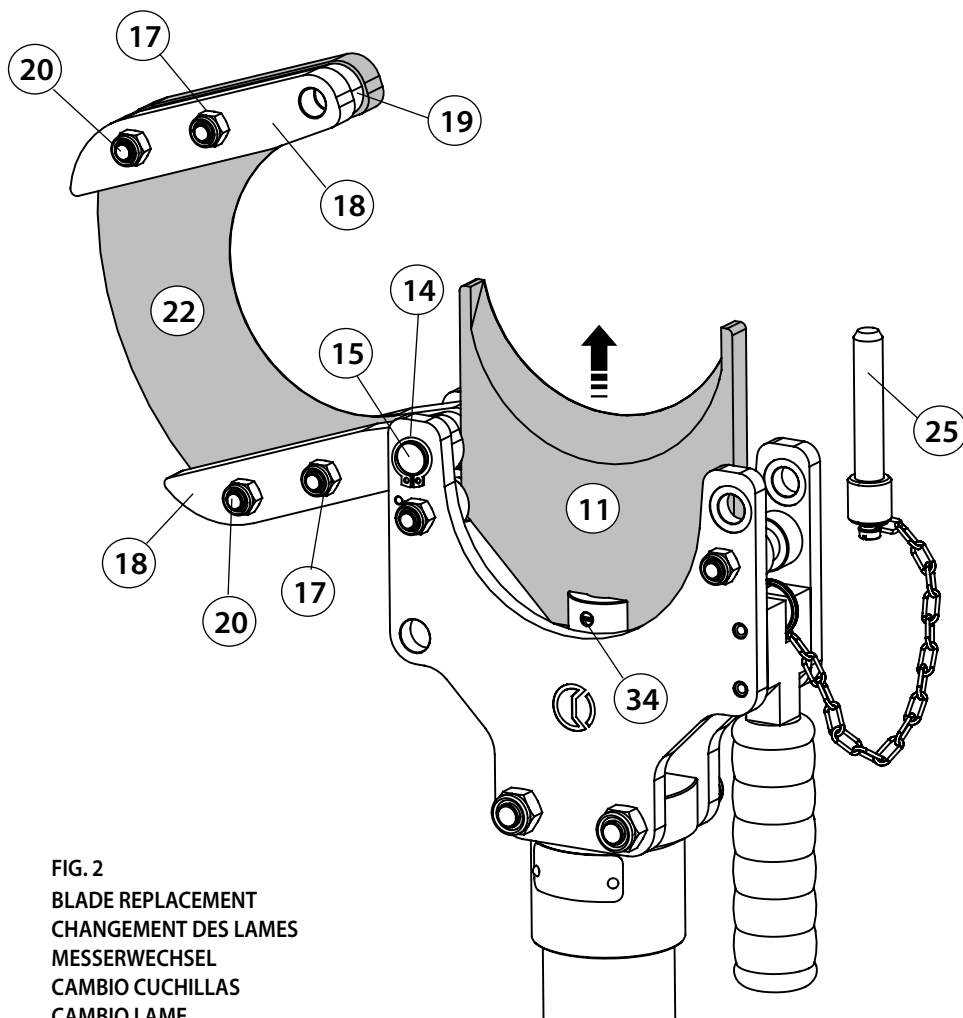
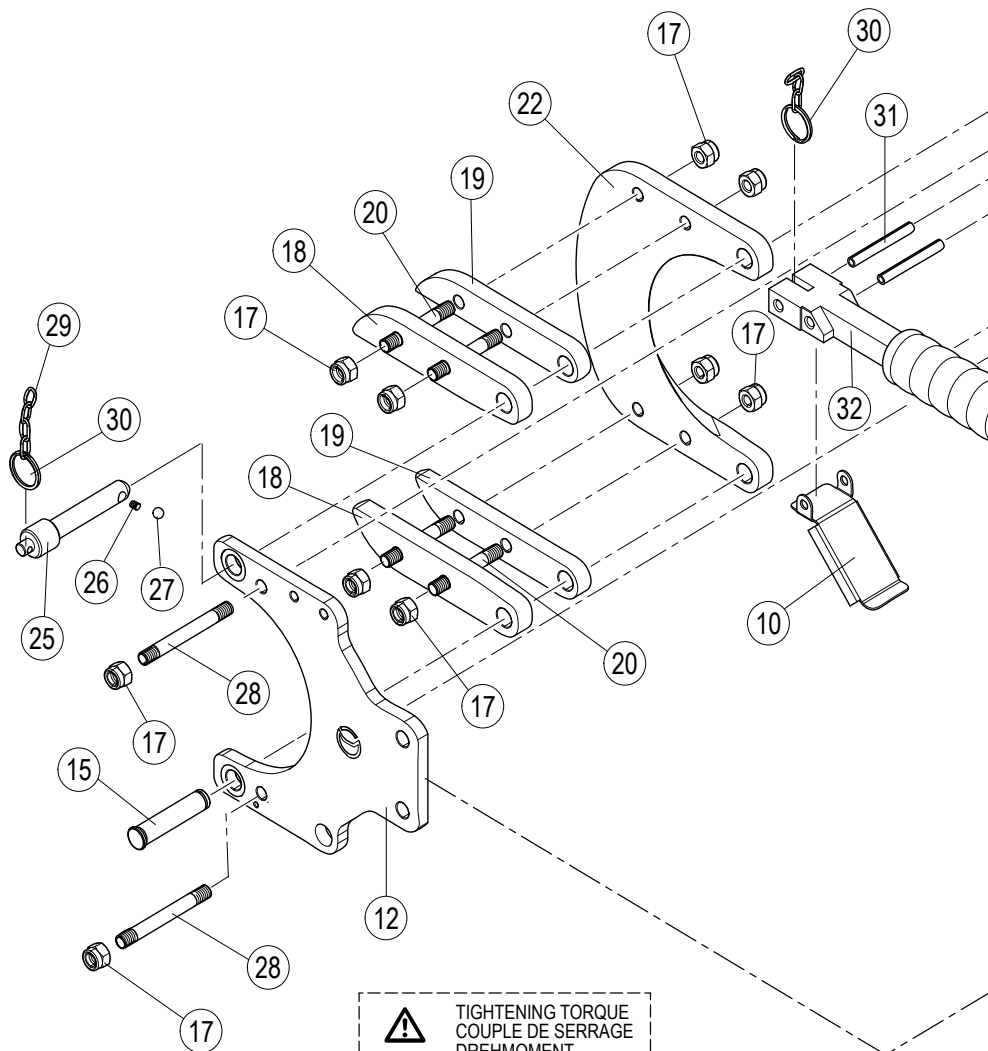
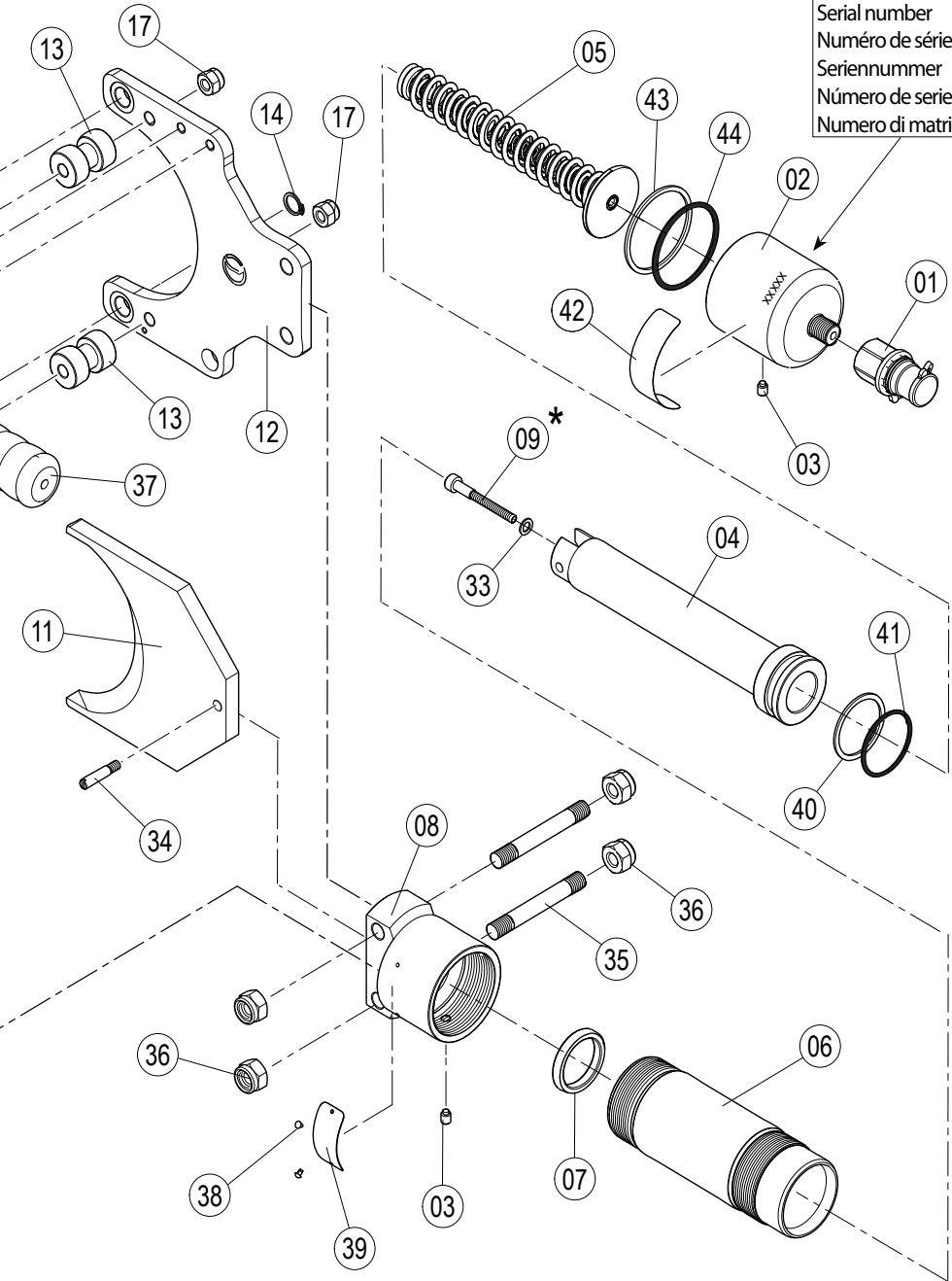


FIG. 2
BLADE REPLACEMENT
CHANGEMENT DES LAMES
MESSERWECHSEL
CAMBIO CUCHILLAS
CAMBIO LAME




 TIGHTENING TORQUE
 COUPLE DE SERRAGE
 DREHMOMENT
 * PAR DE TORSION
 COPPIA DI SERRAGGIO
P/N 09
 6 Nm (4.4 lbf ft)

Serial number
Numéro de série
Seriennummer
Número de serie
Numero di matricola



6. RETURN TO **Cembre** FOR OVERHAUL

In the case of a breakdown contact our Area Agent who will advise you on the problem and give you the necessary instructions on how to dispatch the tool to our nearest service Centre; if possible, attach a copy of the Test Certificate supplied by **Cembre** together with the tool or fill in and attach the form available in the "ASSISTANCE" section of the **Cembre** website.

6. ENVOI EN REVISION A **Cembre**

En cas de dysfonctionnement de l'appareil, merci de vous adresser à notre Agent Régional qui vous conseillera et le cas échéant vous donnera les instructions nécessaires pour envoyer l'appareil à notre Centre de Service le plus proche. Dans ce cas, joindre une copie du Certificat d'Essai livré par **Cembre** avec l'appareil ou remplir et joindre le formulaire disponible dans la section "ASSISTANCE" du site web **Cembre**.

6. EINSENDUNG AN **Cembre** ZUR ÜBERPRÜFUNG

Sollten an dem Gerät Fehler auftreten, wenden Sie sich bitte an unsere Gebietsvertretung, die Sie gerne beraten und Ihnen alle nötigen Informationen zum Einsenden des Gerätes an unseren Hauptsitz geben wird. Wenn vorhanden, legen Sie dem Gerät bitte eine Kopie des von **Cembre** mitgelieferten Zertifikates bei oder füllen das, unter dem Bereich "SUPPORT" der **Cembre** Website, verfügbare Formular aus und fügen es bei.

6. DEVOLUCION A **Cembre** PARA REVISIONES

En caso de fallo de la herramienta, contactar con nuestro Agente de Zona quien les aconsejará y eventualmente les facilitará las instrucciones necesarias para remitir la herramienta a nuestro centro de servicio más cercano. En tal caso, adjuntar a ser posible una copia del Certificado de Ensayo entregado en su día por **Cembre** con la herramienta o completar y adjuntar el formulario disponible en la sección "ASISTENCIA" del sitio web **Cembre**.

6. RESA ALLA **Cembre** PER REVISIONE

In caso di guasto contattare il nostro Agente di Zona il quale vi consiglierà in merito e fornirà le istruzioni necessarie per l'invio dell'utensile alla nostra Sede; se possibile, allegare copia del Certificato di Collaudo a suo tempo fornito dalla **Cembre** con l'utensile oppure, compilare ed allegare il modulo disponibile nella sezione "ASSISTENZA" del sito web **Cembre**.

NOTE

A series of horizontal dotted lines for writing notes.



Cembre — www.cembre.com



Cembre S.p.A.
Via Serenissima, 9
25135 Brescia (Italia)
Telefono: 030 36921
Telefax: 030 3365766
E-mail: sales@cembre.com
www.cembre.it

Cembre Ltd.
Dunton Park
Kingsbury Road, Curdworth - Sutton Coldfield
West Midlands B76 9EB (Great Britain)
Tel.: 01675 470440 - Fax: 01675 470220
E-mail: sales@cembre.co.uk
www.cembre.co.uk

Cembre España S.L.
Calle Verano, 6 y 8 - P.I. Las Monjas
28850 Torrejón de Ardoz - Madrid (España)
Teléfono: 91 4852580
Telefax: 91 4852581
E-mail: comercial@cembre.es
www.cembre.es

Cembre GmbH
Heidemannstraße 166
80939 München (Deutschland)
Telefon: 089 3580676
Telefax: 089 3580677
E-mail: sales@cembre.de
www.cembre.de

Cembre Inc.
Raritan Center Business Park
181 Fieldcrest Avenue
Edison, New Jersey 08837 (USA)
Tel.: 732 225-7415 - Fax: 732 225-7414
E-mail: Sales.US@cembreinc.com
www.cembreinc.com

Cembre S.a.r.l.
22 Avenue Ferdinand de Lesseps
91420 Morangis (France)
Tél.: 01 60 49 11 90 - Fax: 01 60 49 29 10
CS 92014 - 91423 Morangis Cédex
E-mail: info@cembre.fr
www.cembre.fr

*This manual is the property of **Cembre**: any reproduction is forbidden without written permission.
Ce manuel est la propriété de **Cembre**: toute reproduction est interdite sauf autorisation écrite.
Diese Bedienungsanleitung ist Eigentum der Firma **Cembre**.
Ohne vorherige schriftliche Genehmigung darf die Bedienungsanleitung weder vollständig noch teilweise vervielfältigt werden.
Este manual es propiedad de **Cembre**. Toda reproducción está prohibida sin autorización escrita.
Questo manuale è di proprietà della **Cembre**: ogni riproduzione è vietata se non autorizzata per scritto.*