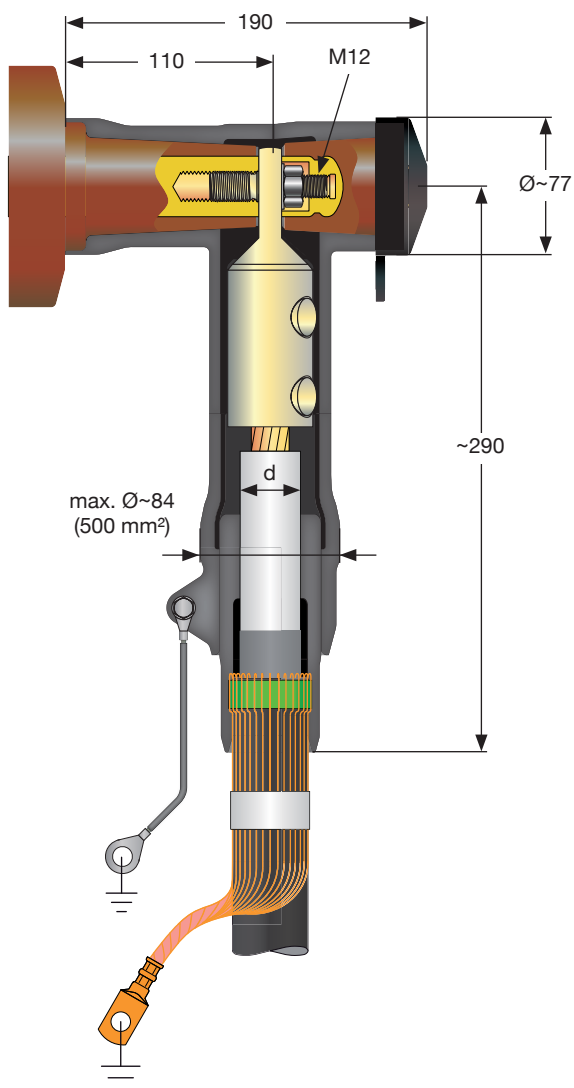


Abzweig-Kabelsteckteil

Branch connector



Anwendung:

Application:

Der CB 24-1250/2 ist ein geschirmtes 20 kV- Kabelsteckteil aus Silikonkautschuk zum Anschluss von kunststoffisolierten Kabeln bis 24 kV an Schaltanlagen und Transformatoren mit Geräteanschlusssteilen Typ C1 (630 A) und C2 (1250 A) gemäß EN 50180 und EN 50181.

CB 24-1250/2 is a 20 kV- branch connector made of silicone rubber for connection to switchgears and transformers up to 24 kV with bushings according to EN 50180 and EN 50181, connection type C1 (630A) and C2 (1250 A).

- **schnelle und einfache Montage**
quick and easy assembly
- **Schirmung durch äußere Leitschicht**
screening by outer conductive layer
- **verschiedene Anslusstechniken:**
use of various cable lug types
 - **Schraubtechnik**
screw type
 - **Sechskantpressung**
hexagonal pressing
 - **Tiefnutpressung**
deep indent pressing
- **Kabelmantelprüfung ohne Lösen des Steckers**
cable sheath testing without dismantling of connector
- **kapazitiver Messpunkt**
capacitive measuring point
- **Laschenbreite des Kabelschuhs = 40 mm**
width of the cable lug = 40 mm

Eigenschaften:

Properties:

Maximale Systemspannung Maximal system voltage	24 kV
Dauernennstrom Continuous nominal current	1250 A
Teilentladung bei $2 U_0$ Partial discharge at $2 U_0$	< 5 pC
Wechselspannung (AC, 5 min.) Alternating withstand voltage (AC, 5 min.)	57 kV
Gleichspannung (DC, 15 min.) Direct withstand voltage (DC, 15 min.)	76 kV
Stoßspannung Impulse withstand voltage	125 kV

Lieferumfang:

Scope of delivery:

Steckerkörper inkl. Schirmleitungen mit Kabelschuhen Cable connectors	3
Feldsteuerkörper Stress cones	3
Leiterkabelschuhe Conductor cable lugs	3
Erdungskabelschuhe Earthing cable lugs	3
Montageanleitung Assembly instructions	1
Zubehör Accessories	

Technische Details für die Bestellung für 6/10(12) kV Kabel

Technical details for order for 6/10(12) kV cables

CB 24-1250/2 inkl. Presskabelschuhe für den Leiter und den Schirmdrähten

CB 24-1250/2 incl. crimp type cable lugs for conductor and screening wires

Querschnitt Cross section	Größe des Feldsteuerkörpers Size of stress cone	Ø der geschälten Aderisolierung (d) Ø of core insulation (d)	Bestellnummer Ref. No.	
mm ²		mm	Al	Cu
185	5005	21.2 – 33.6	Auf Anfrage on request	
240				
300				
400	5027	28.9 – 40.0	26 582 61	26 582 11
500			26 582 62	26 582 12

CB 24-1250/2 inkl. Schraubkabelschuhe für den Leiter und den Schirmdrähten

CB 24-1250/2 incl. screw type cable lugs for conductor and screening wires

Querschnitt Cross section	Größe des Feldsteuerkörpers Size of stress cone	Ø der geschälten Aderisolierung (d) Ø of core insulation (d)	Bestellnummer Ref. No.	
mm ²		mm		
185 – 300	5005	21.2 – 33.6	26 582 44	
400 – 500	5027	28.9 – 40.0	26 582 46	

Technische Details für die Bestellung für 12/20(24) kV Kabel

Technical details for order for 12/20(24) kV cables

CB 24-1250/2 inkl. Presskabelschuhe für den Leiter und den Schirmdrähten

CB 24-1250/2 incl. crimp type cable lugs for conductor and screening wires

Querschnitt Cross section	Größe des Feldsteuerkörpers Size of stress cone	Ø der geschälten Aderisolierung (d) Ø of core insulation (d)	Bestellnummer Ref. No.	
mm ²		mm	Al	Cu
95	5005	21.2 – 33.6	26 582 55	26 582 05
120			26 582 56	26 582 06
150			26 582 57	26 582 07
185			26 582 58	26 582 08
240			26 582 59	26 582 09
300			26 582 60	26 582 10
400	5027	28.9 – 40.0	26 582 61	26 582 11
500			26 582 62	26 582 12

CB 24-1250/2 inkl. Schraubkabelschuhe für den Leiter und den Schirmdrähten

CB 24-1250/2 incl. screw type cable lugs for conductor and screening wires

Querschnitt Cross section	Größe des Feldsteuerkörpers Size of stress cone	Ø der geschälten Aderisolierung (d) Ø of core insulation (d)	Bestellnummer Ref. No.	
mm ²		mm		
95 – 240	5005	21.2 – 33.6	26 582 44	
300 – 500	5027	28.9 – 40.0	26 582 46	