

Koppelsteckteil

Coupling connector

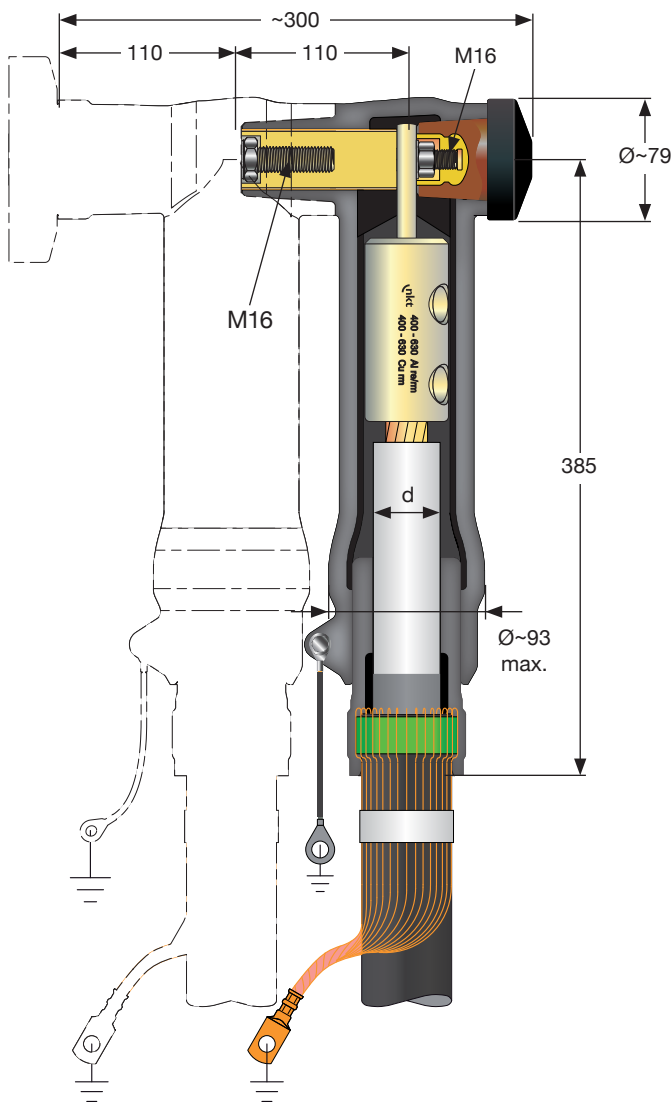


THORNE &
DERRICK
INTERNATIONAL

Thorne & Derrick

+44 (0) 191 410 4292

www.powerandcables.com



Anwendung:

Application:

Der CC 36-630(1250) ist ein geschirmter Koppelstecker aus Silikonkautschuk zum rückseitigen Anschluss an Kabelsteckteile Typ CB und CC mit rückseitigem Gewinde M16.

CC 36-630 (1250) is a screened coupling connector made of silicone rubber for double cable connection. It is linked directly to cable connector type CB and CC with a backside thread of M16.

- **passend für alle Schaltanlagen**
matching for all types of switchgear
- **schnelle und einfache Montage**
quick and easy assembly
- **Schirmung durch äußere Leitschicht**
screening by outer conductive layer
- **integriertes Feldsteuerungssystem**
integrated stress control system
- **verschiedene Anschlusstechniken:**
use of various cable lug types
 - **Schraubtechnik**
screw type
 - **Sechskantpressung**
hexagonal pressing
 - **Tiefnutpressung**
deep indent pressing
- **Kabelmantelprüfung ohne Lösen des Steckers**
cable sheath testing without dismantling of connector
- **kapazitiver Messpunkt**
capacitive measuring point
- **Laschenbreite des Kabelschuhs = 45 mm**
width of the cable lug = 45 mm

Eigenschaften:

Properties:

Maximale Systemspannung Maximal system voltage	36 kV
Dauernennstrom Continuous nominal current	1250 A
Teilentladung bei 2 U ₀ Partial discharge at 2 U ₀	< 5 pC
Wechselspannung (AC, 5 min.) Alternating withstand voltage (AC, 5 min.)	86 kV
Gleichspannung (DC, 15 min.) Direct withstand voltage (DC, 15 min.)	114 kV
Stoßspannung Impulse withstand voltage	194 kV

Lieferumfang:

Scope of delivery:

Steckerkörper inkl. Schirmleitungen mit Kabelschuhen Cable connectors	3
Feldsteuerkörper Stress cones	3
Leiterkabelschuhe Conductor cable lugs	3
Erdungskabelschuhe Earthing cable lugs	3
Montageanleitung Assembly instructions	1
Zubehör Accessories	

Technische Details für die Bestellung für 12/20(24) kV Kabel

Technical details for order for 12/20(24) kV cables

CC 36-630(1250) inkl. Presskabelschuhe für den Leiter und den Schirmdrähten / CC 36-630(1250) incl. crimp type cable lugs for conductor and screening wires

Querschnitt Cross section	Größe des Feldsteuerkörpers Size of stress cone	Ø der geschälten Aderisolierung (d) Ø of core insulation (d)	Bestellnummer Ref. No.	
mm ²		mm	Al	Cu
300	27	28.9 – 37.8	26 384 60	26 384 10
400			26 384 61	26 384 11
500	31	34.0 – 45.6	26 384 62	26 384 12
630			26 384 63	26 384 13
630	37	39.1 – 51.0	26 385 63	26 385 13
800			-	26 384 14

CC 36-630(1250) inkl. Schraubkabelschuhe für den Leiter und den Schirmdrähten / CC 36-630(1250) incl. screw type cable lugs for conductor and screening wires

Querschnitt Cross section	Größe des Feldsteuerkörpers Size of stress cone	Ø der geschälten Aderisolierung (d) Ø of core insulation (d)	Bestellnummer Ref. No.
mm ²		mm	
240 RM – 300	27	28.9 – 37.8	26 384 78
400 – 630			26 384 74
400 – 630 800 Al RE	31	34.0 – 45.6	26 384 75
630 800 Al RE			26 384 77

Technische Details für die Bestellung für 18/30(36) kV Kabel

Technical details for order for 18/30(36) kV cables

CC 36-630(1250) inkl. Presskabelschuhe für den Leiter und den Schirmdrähten / CC 36-630(1250) incl. crimp type cable lugs for conductor and screening wires

Querschnitt Cross section	Größe des Feldsteuerkörpers Size of stress cone	Ø der geschälten Aderisolierung (d) Ø of core insulation (d)	Bestellnummer Ref. No.	
mm ²		mm	Al	Cu
240	31	34.0 – 45.6	26 385 59	26 385 59
300			26 385 60	26 385 10
400			26 384 61	26 384 11
500			26 384 62	26 384 12
400	37	39.1 – 51.0	26 385 61	26 385 11
500			26 385 62	26 385 12
630			26 385 63	26 385 13

CC 36-630(1250) inkl. Schraubkabelschuhe für den Leiter und den Schirmdrähten / CC 36-630(1250) incl. screw type cable lugs for conductor and screening wires

Querschnitt Cross section	Größe des Feldsteuerkörpers Size of stress cone	Ø der geschälten Aderisolierung (d) Ø of core insulation (d)	Bestellnummer Ref. No.
mm ²		mm	
150 – 240	27	28.9 – 37.8	26 384 78
300			26 384 79
400 – 500	31	34.0 – 45.6	26 384 74
400 – 500			26 384 75
400 – 630	37	39.1 – 51.0	26 384 76
630			26 384 77
800 Al RE			